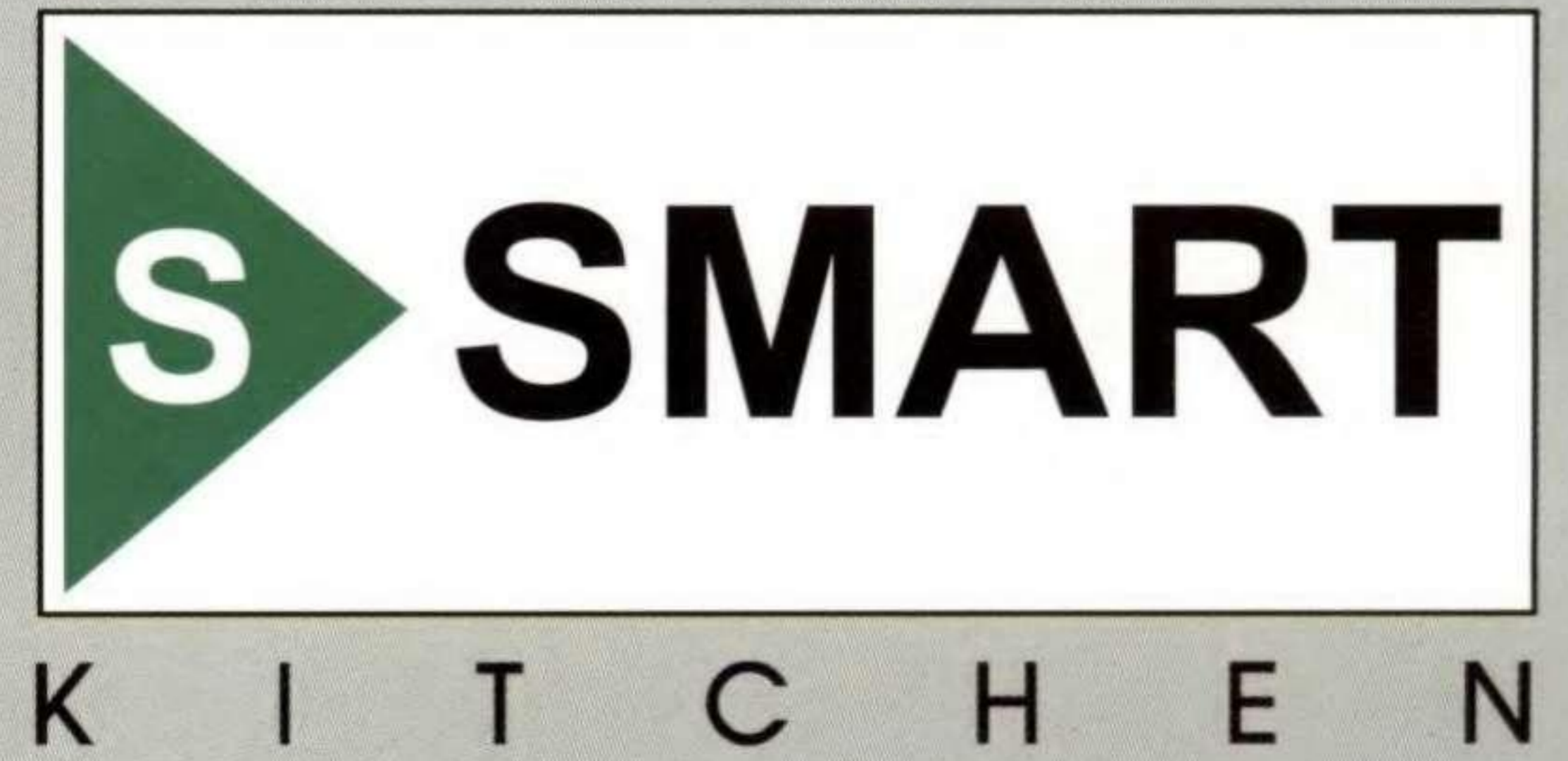




ชุดครัวกิ่งสำเร็จรูป  
สมาร์ท  
ติดตั้งง่าย...สบายงบ



แต่งเติมครัวสวย...  
ได้ด้วยตัวคุณเอง

ด้วยอุปกรณ์ชุดครัวที่สำเร็จรูป **สมาร์ท**  
สำหรับครัวปูนโดยเฉพาะ

ง่ายๆเพียง **3** ขั้นตอน

**3**

กับอุปกรณ์ชุดครัวที่สำเร็จรูป **สมาร์ท**



**1** งบประมาณไม่บานปลาย

กำหนดงบประมาณได้แน่นอน  
เพราะตู้ครัวสมาร์ท  
เลือกซื้อได้เป็นใบ



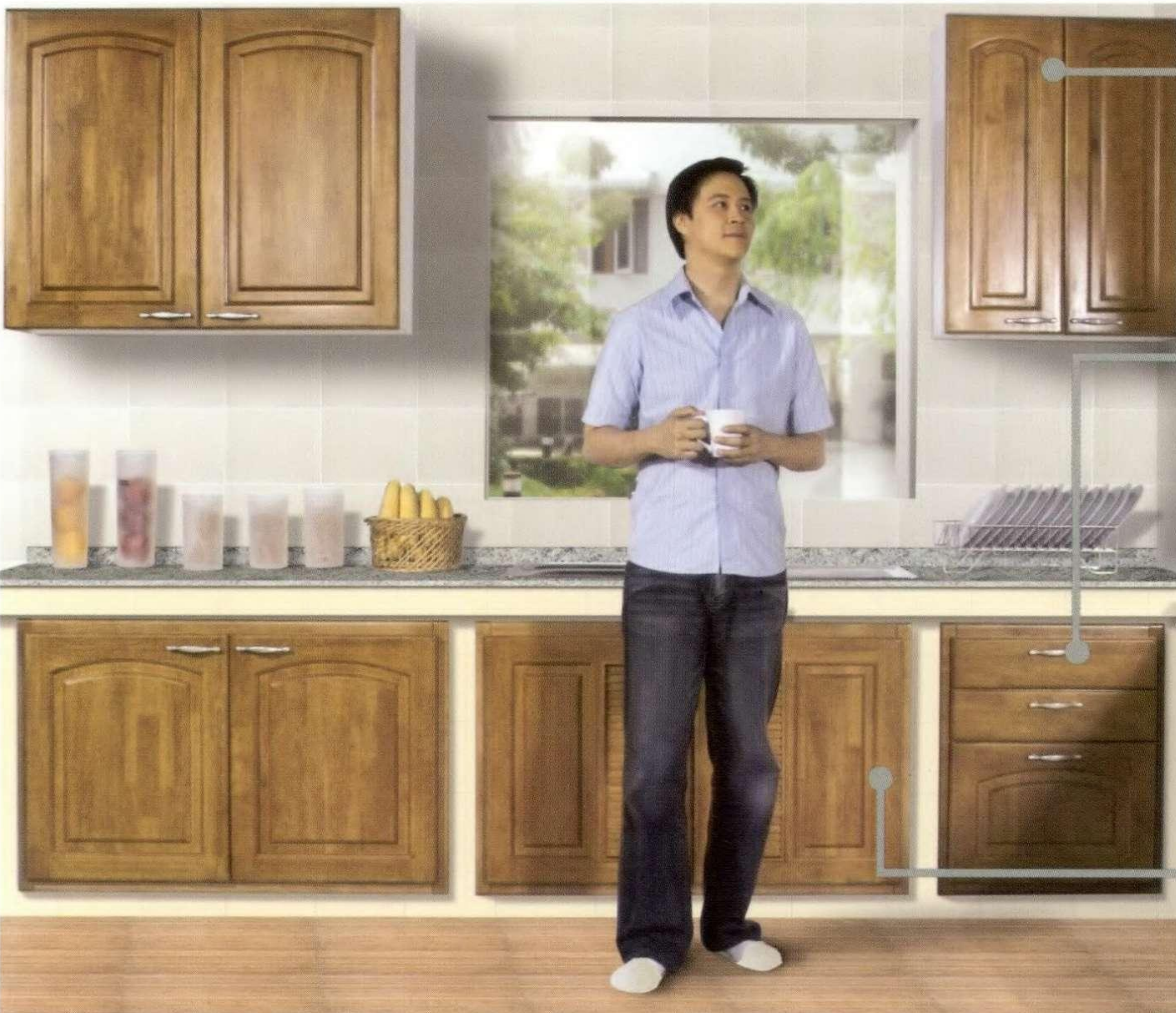
**2** ติดตั้งง่าย  
รวดเร็ว

เพียงวัดขนาดพื้นที่  
ที่ต้องการจะติดตั้งชุดครัว  
แล้วไปเลือกซื้อตู้สมาร์ท  
มาติดตั้งได้ทันที



**3** ขนย้ายสะดวก

ชิ้นส่วนและอุปกรณ์สมาร์ท  
ผลิตได้มาตรฐาน  
ผลิตภัณฑ์บรรจุในกล่องอย่างดี  
ขนย้ายง่าย และสะดวก



ตู้แขวนติดผนัง



ชุดปิดทวอกับตู้อุปกรณ์  
ใส่ในช่องเดาน์เตอร์ปูน



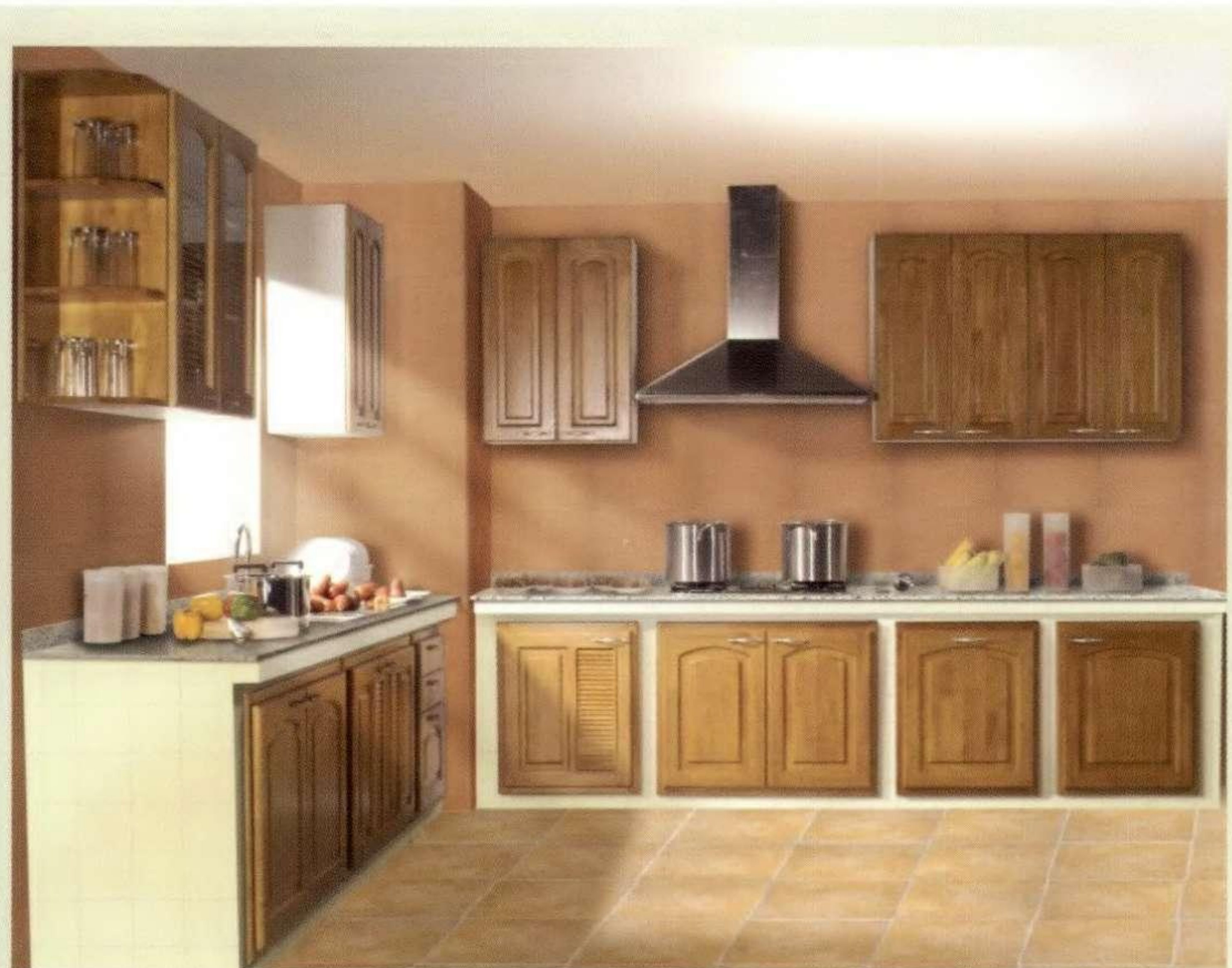
ชุดปิดทวอกับใส่ในช่อง  
เดาน์เตอร์ปูน



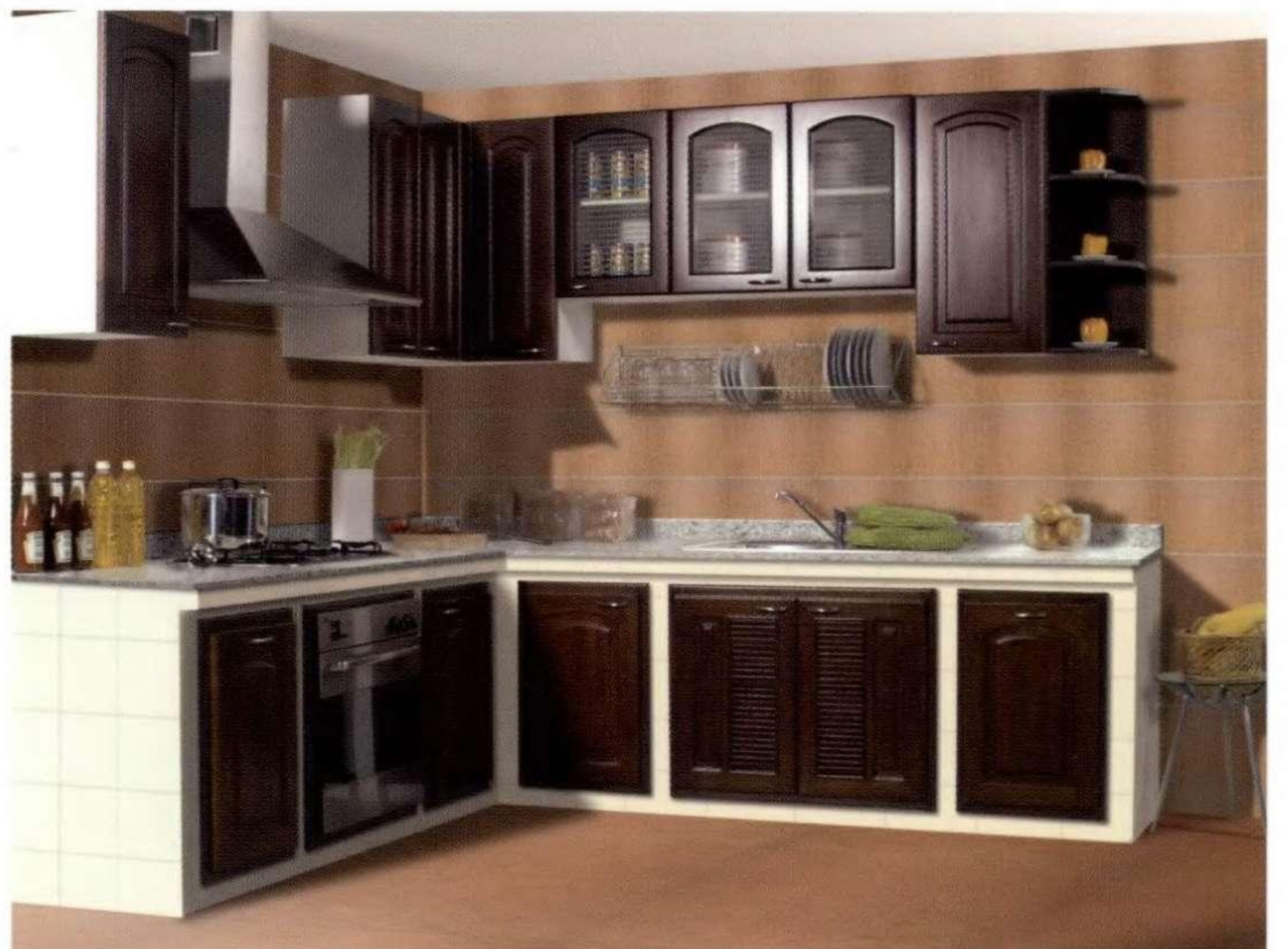
**VALENCIA** (สีขาว)



**ROMA** (ลายไม้โอ๊ค)



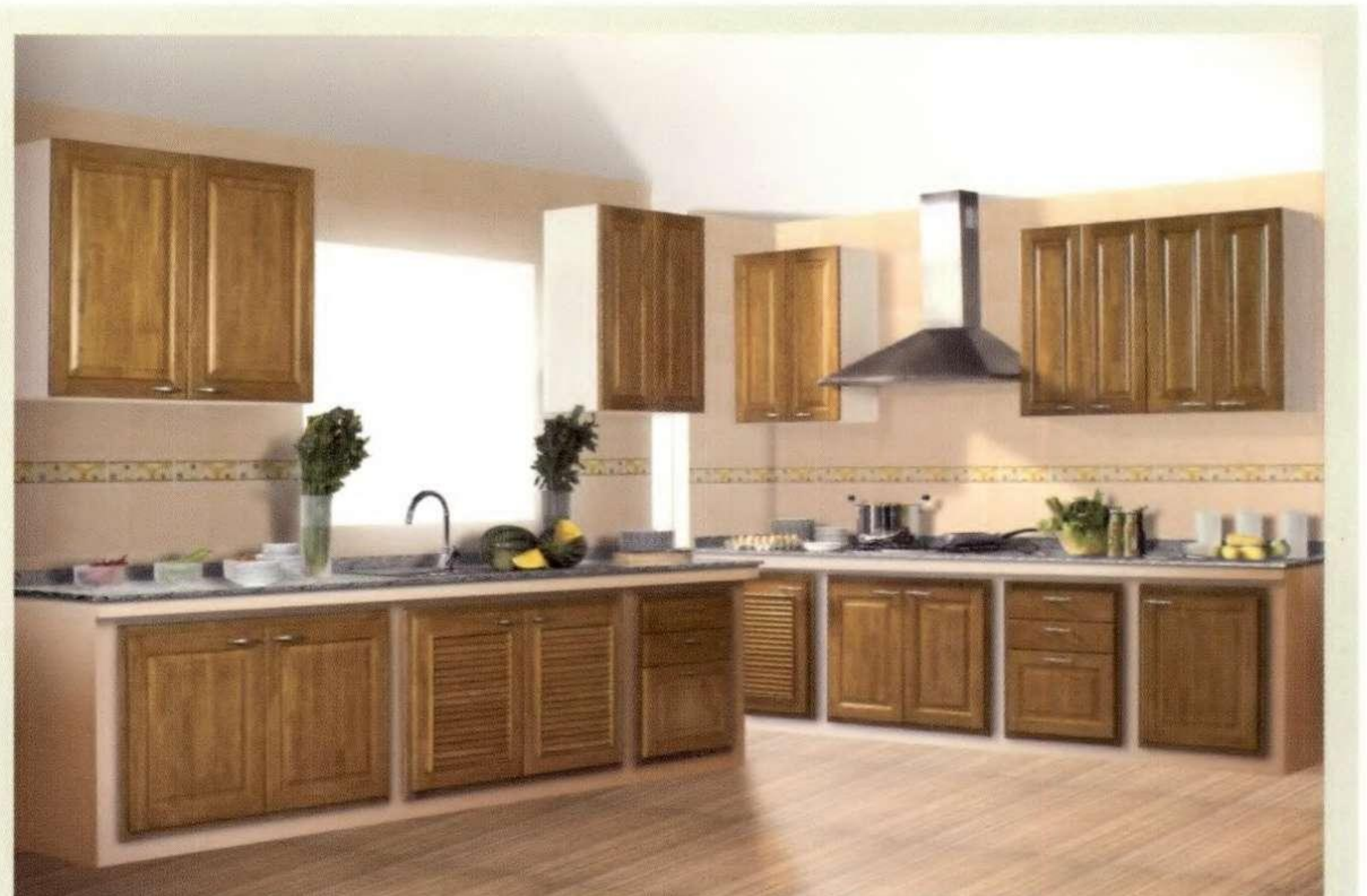
**VERONA** (สีอ่อน)



**VERONA** (สีวอลนัท)



**SYDNEY** (สีวอลนัท)



**SYDNEY** (สีอ่อน)

# รูปแบบหน้าบาน



ROMA		SYDNEY		VERONA		VENICE	VALENCIA
R1 ลายไม้บิช	R2 ลายไม้โอ๊ค	SN สีโอ๊ค	SW สีวอลนัท	FG สีโอ๊ค	FW สีวอลนัท	V1 ลายไม้บิช	VC สีขาว

## อุปกรณ์มาตรฐาน



กาดใส่ช้อน

## อุปกรณ์เสริม



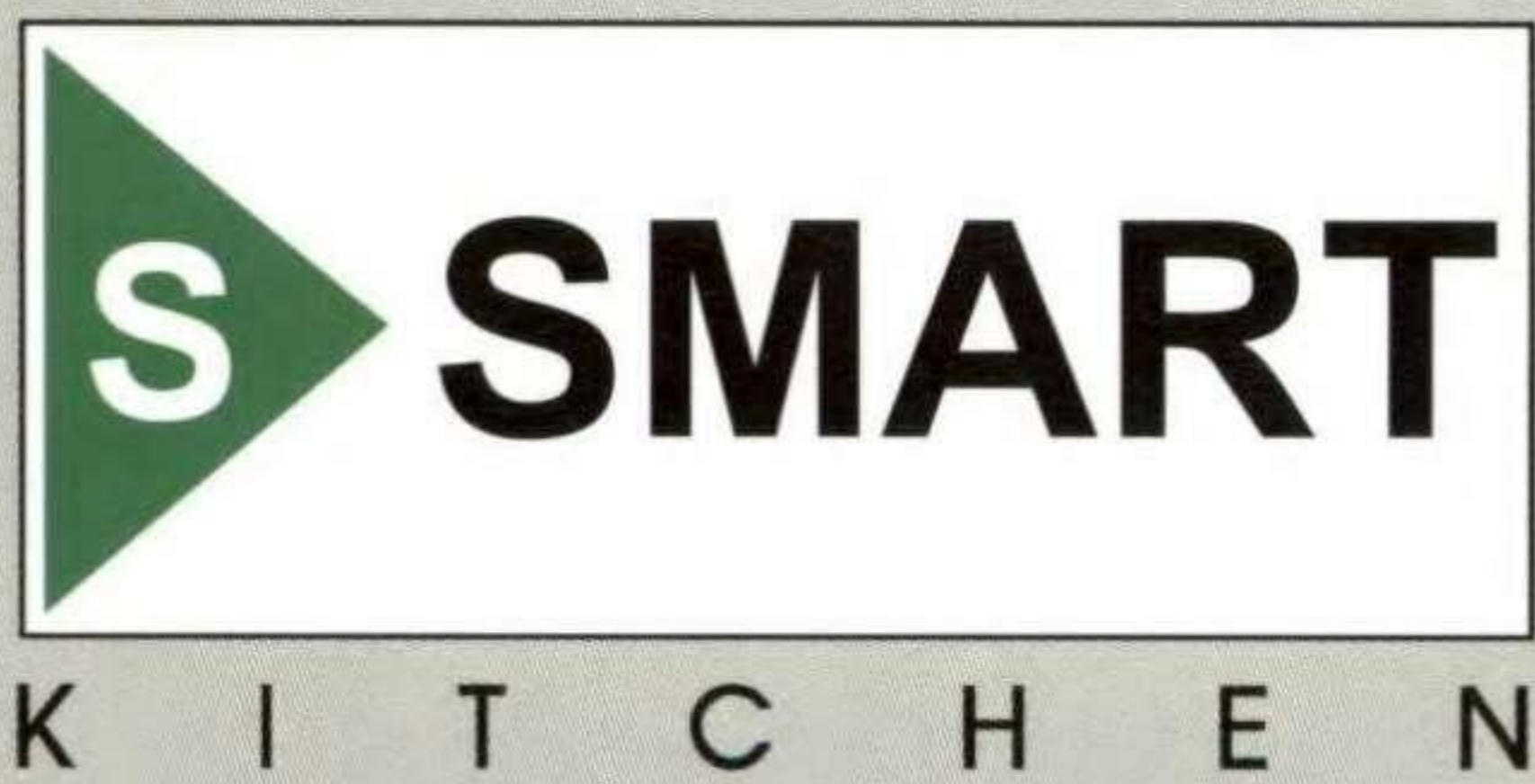
ตะแกรงวางขวด



ตะแกรงคว่ำจาน

## ขนย้ายสะดวก

ชิ้นส่วนและอุปกรณ์สมาร์ท  
บรรจุหีบห่อได้มาตรฐาน  
แยกเป็นกล่อง  
ทำให้ง่ายต่อการ  
ขนย้าย



บริษัท ศรีเอชเอ็นเฟอร์นิเจอร์อินดัสตรี จำกัด

19/108 หมู่ 3 ถ.พหลโยธิน ต.คลองหนึ่ง อ.คลองหลวง จ.ปทุมธานี 12120

โทร 0-2902-2800-7 แฟกซ์ 0-2902-2808-9

# CATALOG 2009/2010



## ชุดครัวเคาน์เตอร์ปูน

F60	ชุดปีกวงกบ	กว้าง 60 ซม.
F40	ชุดปีกวงกบ	กว้าง 40 ซม.
FC90	ชุดปีกวงกบรุ่นวางเตาตั้งบนท็อป	กว้าง 90 ซม.
FD503	ชุดปีกวงกบตู้อุปกรณ์	กว้าง 50 ซม.
F100K	ชุดปีกวงกบ	กว้าง 100 ซม.
END-LW	แผ่นปิดข้างตู้	สูง 80 ซม.
LW80G	ตู้แขวนติดผนัง	กว้าง 80 ซม.
SEAL-LW	ซิลิโคนบาน	กว้าง 20 ซม.
LWC50/65	ตู้แขวนเข้ามุม	กว้าง 50 ซม.
LW50	ตู้แขวนติดผนัง	กว้าง 50 ซม.
W90	ตู้แขวนติดผนัง(ติดตั้งเครื่องดูดควัน)	กว้าง 90 ซม.
LW50	ตู้แขวนติดผนัง	กว้าง 50 ซม.
LWR27	ตู้แขวนติดผนัง	กว้าง 27 ซม.

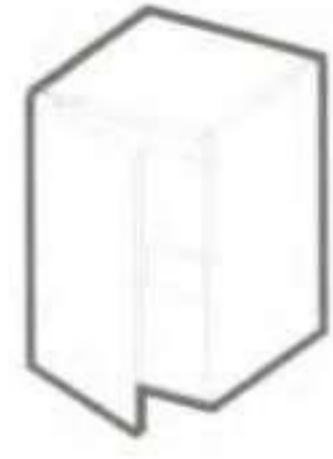


K I T C H E N

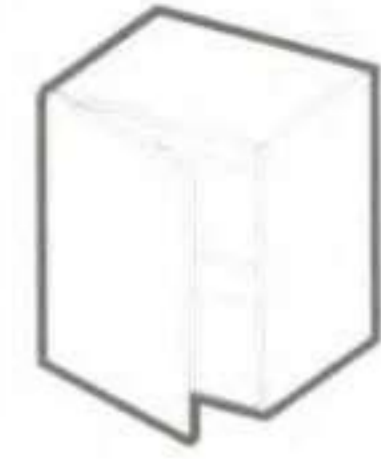
สมาร์ท สวย ง่าย หลากหลาย ตามใจคุณ

## ตู้แขวนติดผนัง

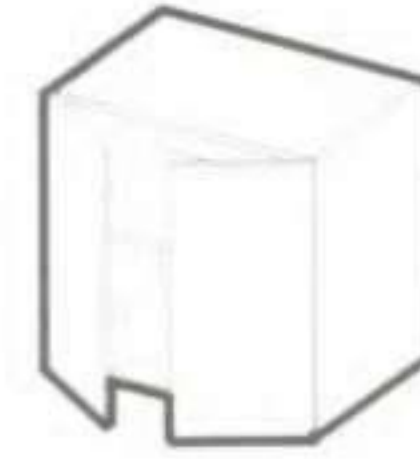
ตู้แขวนติดผนัง สูง60cm., ลึก30cm.



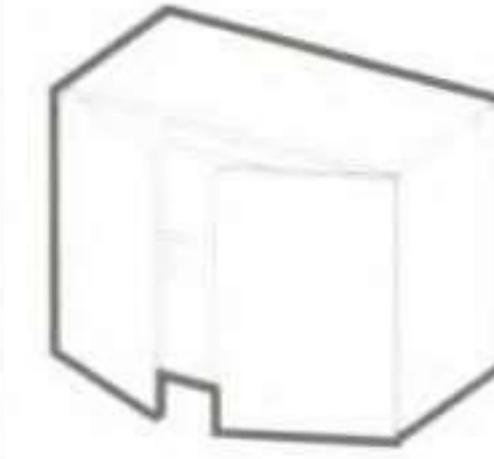
กว้าง 40cm.



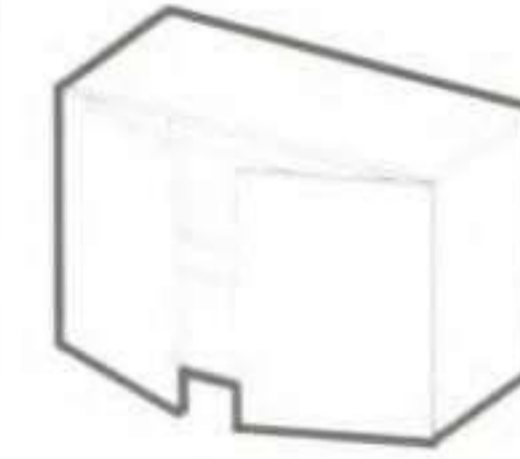
กว้าง 50cm.



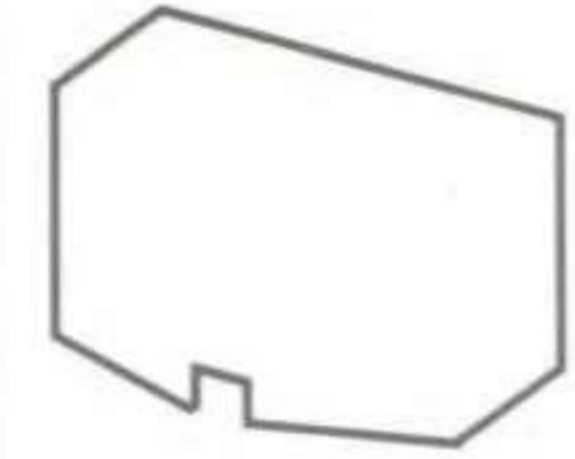
กว้าง 60cm.



กว้าง 80cm.



กว้าง 90cm.



กว้าง 100cm.



กว้าง 40cm.

รุ่นหน้าบาน	W 40 L/R	W 50 L/R	W 60	W 80	W 90	W 100	W 40
ROMA	●	●	●	●	●	●	●
VENICE	●	●	●	●	●	●	●
SYDNEY	●	●	●	●	●	●	●
VALENCIA	●	●	●	●	●	●	●
VERONA	●	●	●	●	●	●	●

ตู้แขวนติดผนัง สูง80cm., ลึก30cm.



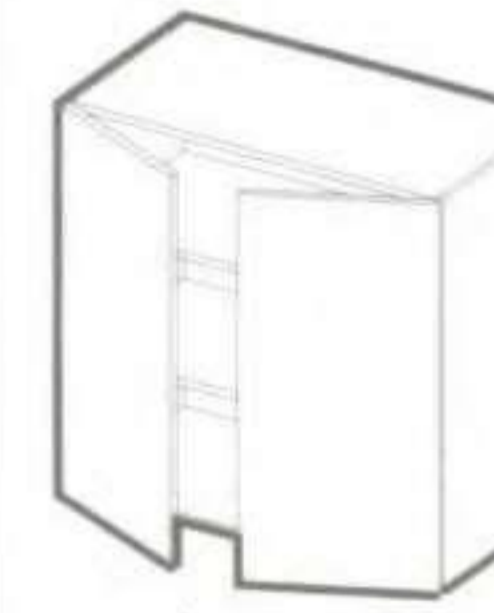
กว้าง 40cm.



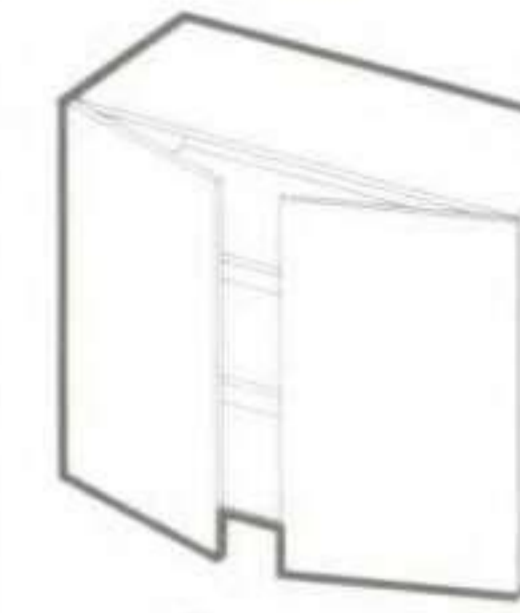
กว้าง 50cm.



กว้าง 60cm.



กว้าง 80cm.



กว้าง 100cm.



กว้าง 40cm.

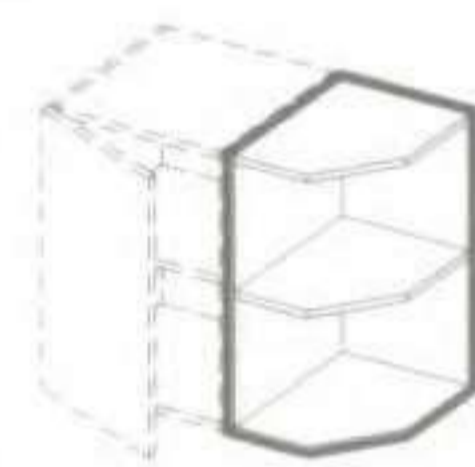


กว้าง 80cm.

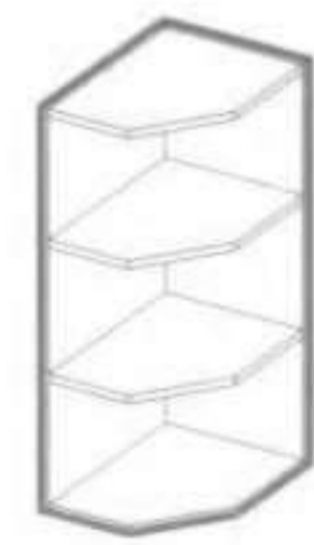
รุ่นหน้าบาน	LW 40 L/R	LW 50 L/R	LW 60	LW 80	LW 100	LW 40G L/R	LW 80
ROMA	●	●	●	●	●	●	●
VENICE	●	●	●	●	●	●	●
SYDNEY	●	●	●	●	●	●	●
VALENCIA	●	●	●	●	●	●	●
VERONA	●	●	●	●	●	●	●

## ตู้ตัวจบมุมเฉียง

ตู้แขวนมุมเฉียง ไซ้ติดเป็นตัวจบ โดยสามารถเลือกสีให้เข้ากับหน้าบาน



กว้าง 27, ลึก 30, สูง 60cm.

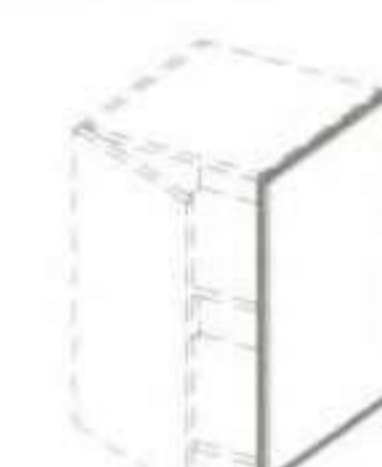


กว้าง 27, ลึก 30, สูง 80cm.

สีตู้ตัวจบ	WR 27	LWR 27
ลายไม้บีช	●	●
ลายไม้โอ๊ค	●	●
ฟิงเกอร์จอยท์ สีโอ๊ค	●	●
ฟิงเกอร์จอยท์ สีวอลนัท	●	●
สีขาว	●	●

## แผ่นปิดข้างตู้

แผ่นปิดข้างตู้ ไซ้ติดเป็นตัวจบ โดยสามารถเลือกสีให้เข้ากับหน้าบาน



กว้าง 32, หน้า 1.6, สูง 60cm.



กว้าง 32, หน้า 1.6, สูง 80cm.



กว้าง 32, หน้า 1.6, สูง 80cm.

สีแผ่นปิดข้างตู้	END-W	END-LW	END-LW
ลายไม้บีช	●	●	●
ลายไม้โอ๊ค	●	●	●
ฟิงเกอร์จอยท์ สีโอ๊ค	●	●	●
ฟิงเกอร์จอยท์ สีวอลนัท	●	●	●

## ชุดปีกวงกบใส่ในช่องเคาน์เตอร์ปูน

ชุดปีกวงกบ สำหรับใส่ในช่องเคาน์เตอร์ปูน ความสูงวงกบใน 61cm.



กว้าง 40cm.



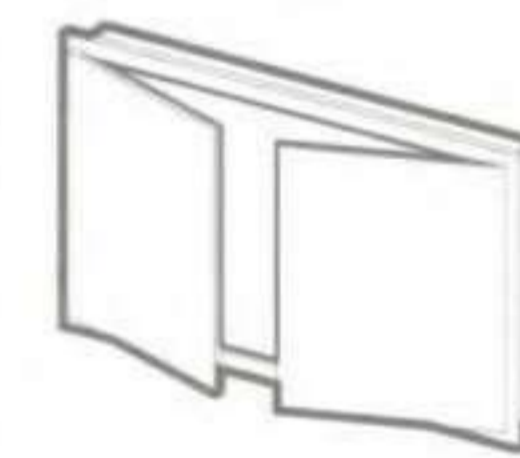
กว้าง 50cm.



กว้าง 60cm.



กว้าง 80cm.



กว้าง 100cm.



กว้าง 40cm.

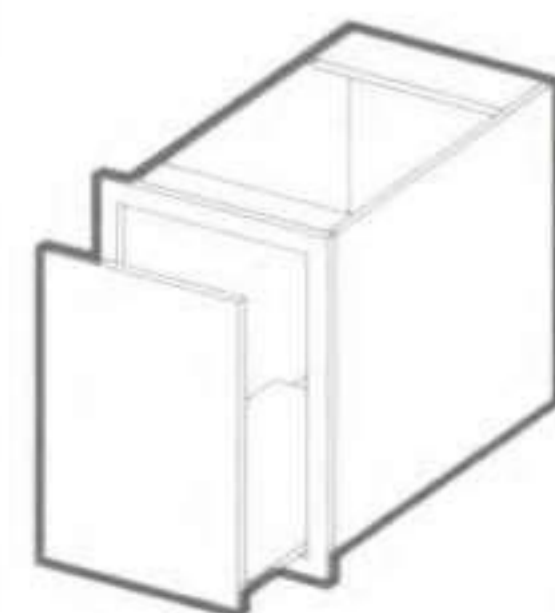


กว้าง 50cm.

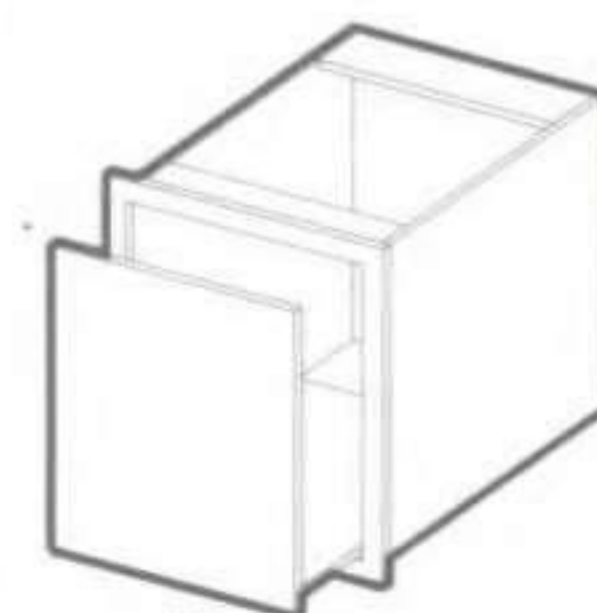
รุ่นหน้าบาน	F 40 L/R	F 50 L/R	F 60	F 80	F 100	F 40K L/R	F 50
ROMA	●	●	●	●	●	●	●
VENICE	●	●	●	●	●	●	●
SYDNEY	●	●	●	●	●	●	●
VALENCIA	●	●	●	●	●	●	●
VERONA	●	●	●	●	●	●	●

## ชุดปีกวงกบตู้อุปกรณ์ใส่ในช่องเคาน์เตอร์

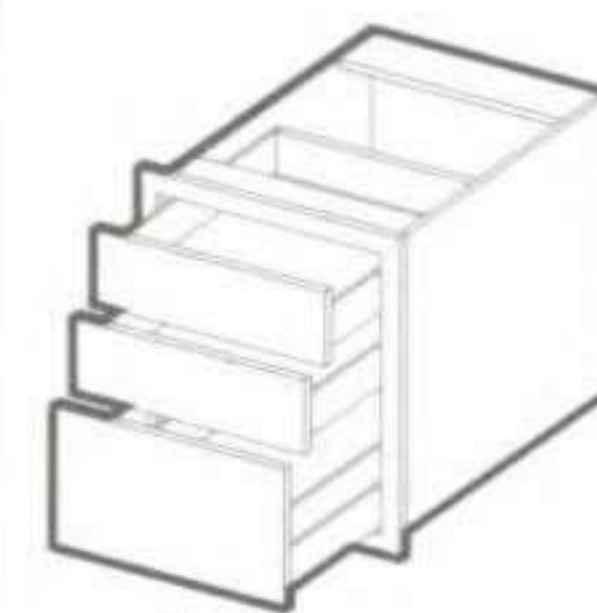
ชุดปีกวงกบตู้อุปกรณ์สำหรับใส่ในช่องเคาน์เตอร์ปูน ความสูง 61cm., ความลึก 55cm.



กว้าง 40cm.



กว้าง 50cm.

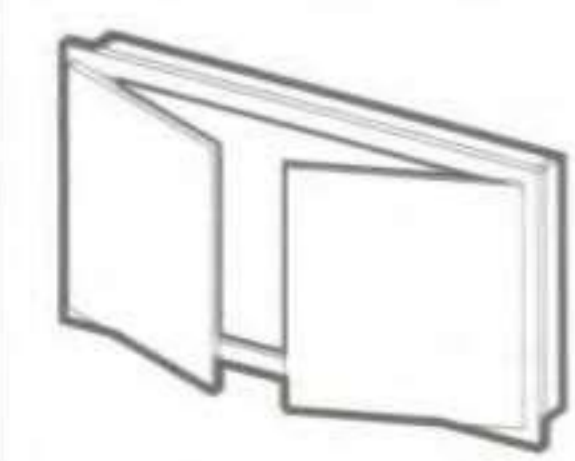


กว้าง 50cm.

ชุดปีกวงกบสำหรับใช้กับเคาน์เตอร์ตั้งบนท็อป ความสูงวงกบใน 49cm.



กว้าง 60cm.



กว้าง 90cm.

รุ่นหน้าบาน	FP 40	FP 50	FD 503	FC 60	FC 90
ROMA	●	●	●	●	●
VENICE	●	●	●	●	●
SYDNEY	●	●	●	●	●
VALENCIA	●	●	●	●	●
VERONA	●	●	●	●	●

ชั้นไม้

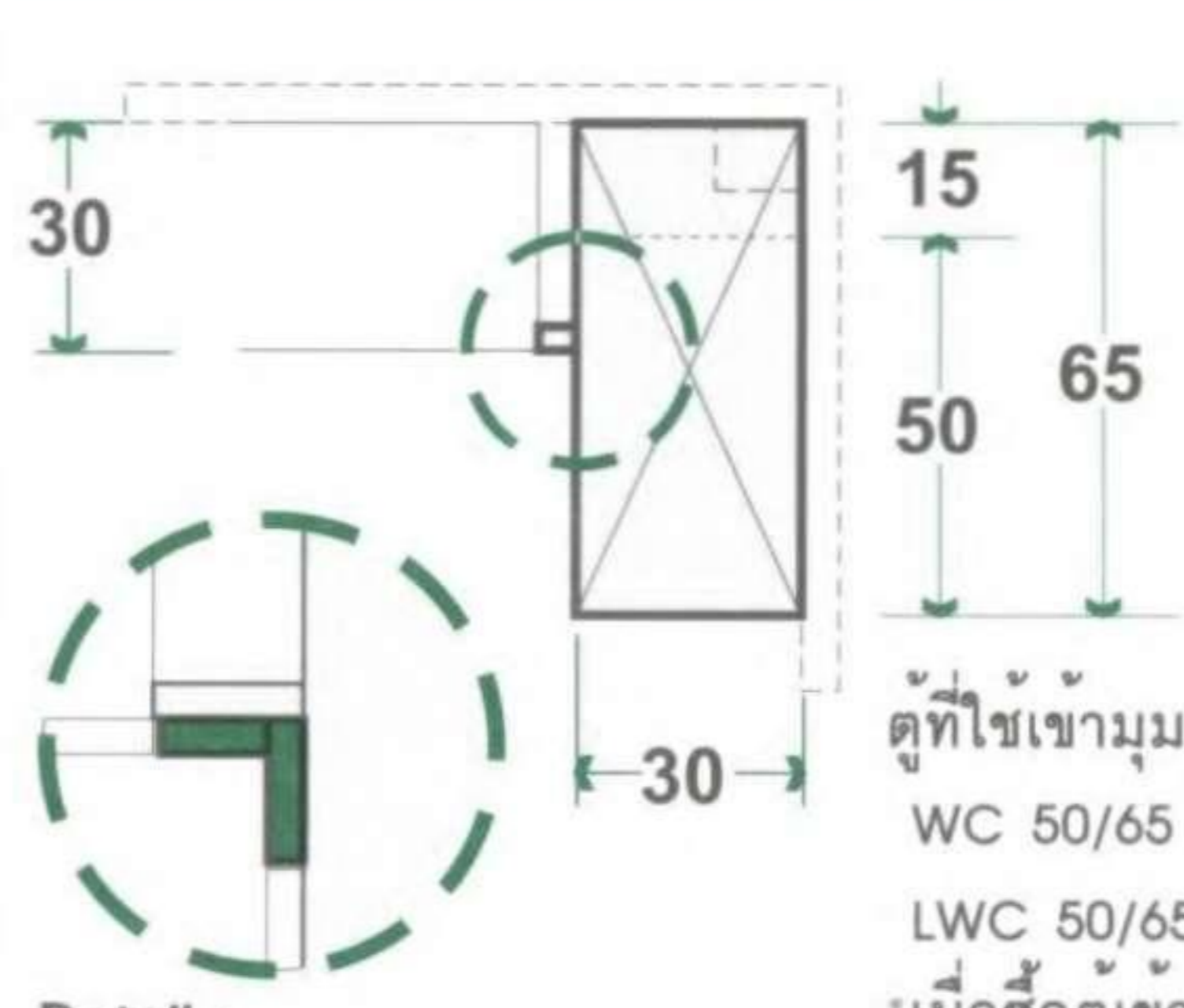
เคาน์เตอร์

ความสูง

สีของตู้

สีขาว

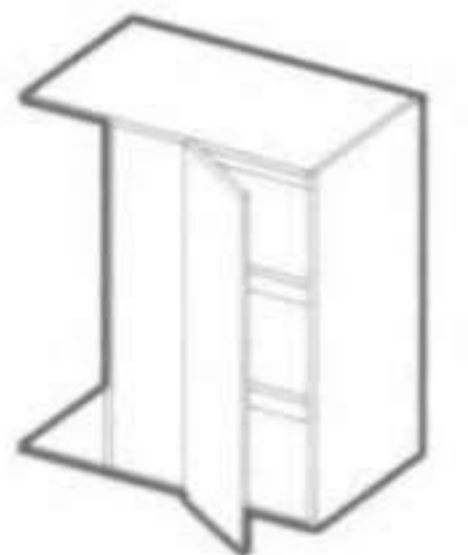
## รายละเอียดตู้ข้ามมุม



ตู้แขวนติดผนัง  
ข้ามมุม สำหรับ  
ครัวรูปตัว"แอล"

Detail :  
ซิลินาบาน

ตู้ที่ใช้ข้ามมุมสำหรับครัวรูปตัว"แอล"  
WC 50/65  
LWC 50/65  
เมื่อซื้อตู้ข้ามมุม ควรซื้อซิลินาบาน  
ด้วยทุกครั้ง



กว้าง 50cm.

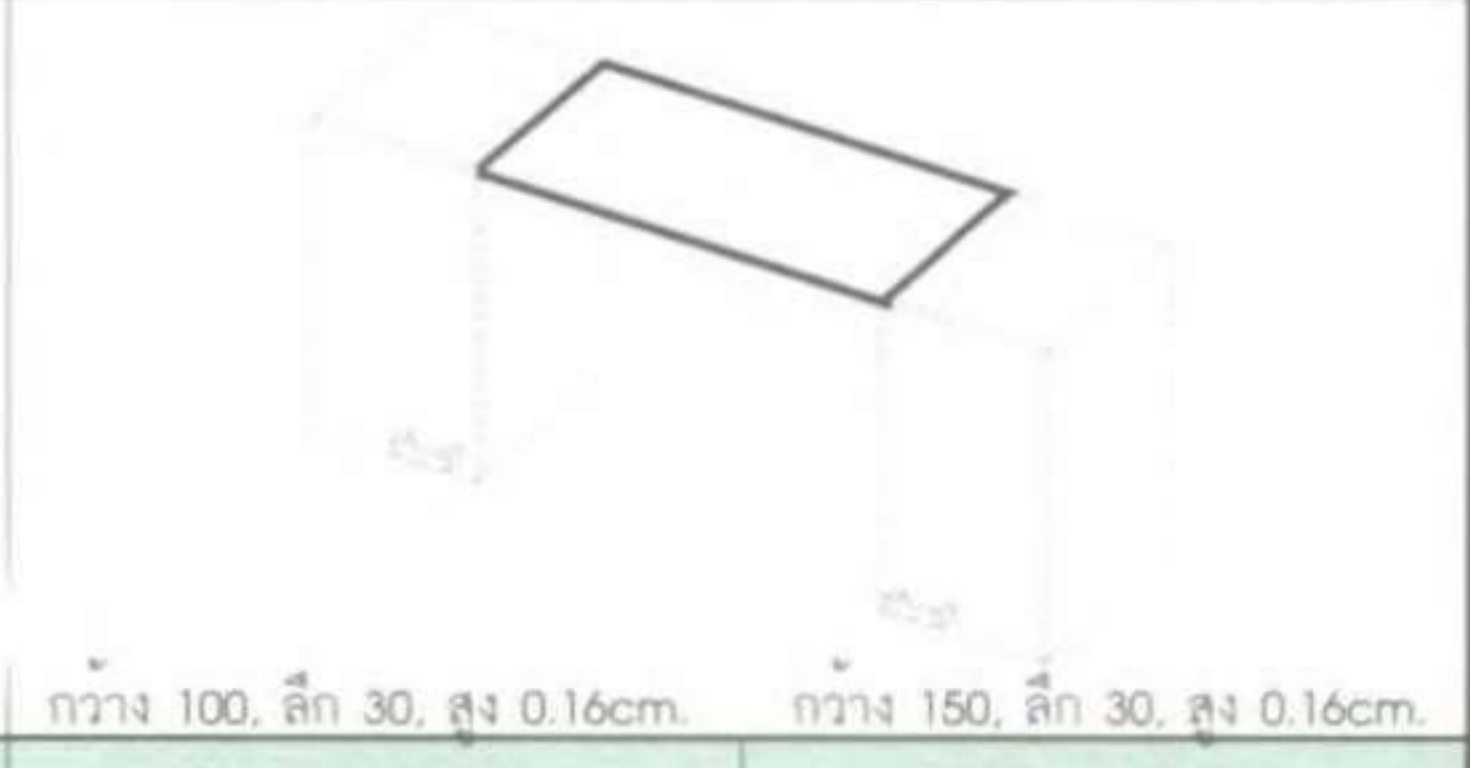
กว้าง 50cm.

WC 50/65 L/R	LWC 50/65 L/R
●	●
●	●
●	●
●	●
●	●
●	●

cm.	กว้าง 80cm.	กว้าง 40cm.	กว้าง 80cm.
cm.	กว้าง 80cm.	กว้าง 40cm.	กว้าง 80cm.
cm.	●	●	●
cm.	●	●	●
cm.	●	●	●
cm.	●	●	●
cm.	●	●	●

cm.	ตู้แขวนติดเหนือ เครื่องดูดควัน สูง40cm., ลึก30cm.	กว้าง 60cm.	กว้าง 90cm.
cm.	ตู้แขวนติดเหนือ เครื่องดูดควัน สูง40cm., ลึก30cm.	กว้าง 60cm.	กว้าง 90cm.
cm.	●	●	●
cm.	●	●	●
cm.	●	●	●
cm.	●	●	●
cm.	●	●	●

ไม้พาดระหว่างตู้แขวน  
ใช้ติดระหว่างตู้แขวน2ใบ  
โดยสามารถเลือกสีให้เข้ากับหน้าบาน



สีไม้พาด	RS 100	RS 150
ลายไม้บีช	●	●
ลายไม้โอ๊ค	●	●
ฟิงเกอร์จอยท์ สีโอ๊ค	●	●
ฟิงเกอร์จอยท์ สีวอลนัท	●	●
สีขาว	●	●

ซิลินาบาน	ใช้ติดระหว่าง ตู้กับผนังห้อง	กว้าง 20, สูง 60cm.	กว้าง 20, สูง 80cm.	กว้าง 20, สูง 40cm.
รูหน้าบาน	●	●	●	
ROMA	●	●	●	
VENICE	●	●	●	
SYDNEY	●	●	●	
VALENCIA	●	●	●	
VERONA	●	●	●	

### ตู้แขวนติดเหนือเครื่องดูดควัน

การเลือก, ติดตั้งตู้แขวน  
ที่ใช้เหนือเครื่องดูดควัน  
ใช้กับเครื่องดูดควันแบบ  
มาตรฐาน

ตู้ที่ใช้เหนือเครื่องดูดควัน  
แบบที่ 1. ตูH60, H90  
ใช้คู่กับตู้W...  
แบบที่ 2. ตูW60, W90  
ใช้คู่กับตู้LW...

cm.	กว้าง 80cm.	กว้าง 100cm.	ชุดปีกวงกบสำหรับ ใส่เตาอบ ความสูงวงกบใน 61cm.	กว้าง 60cm.
cm.	กว้าง 80cm.	กว้าง 100cm.	ชุดปีกวงกบสำหรับ ใส่เตาอบ ความสูงวงกบใน 61cm.	กว้าง 60cm.
cm.	●	●	●	●
cm.	●	●	●	●
cm.	●	●	●	●
cm.	●	●	●	●
cm.	●	●	●	●

### ขนาดช่องเคาน์เตอร์ปูน(ระยะรวมปุกระเบียงแล้ว)

ภาพด้านหน้า

ภาพตัดด้านข้าง

ความสูงของ  
ภายในช่อง  
62cm.

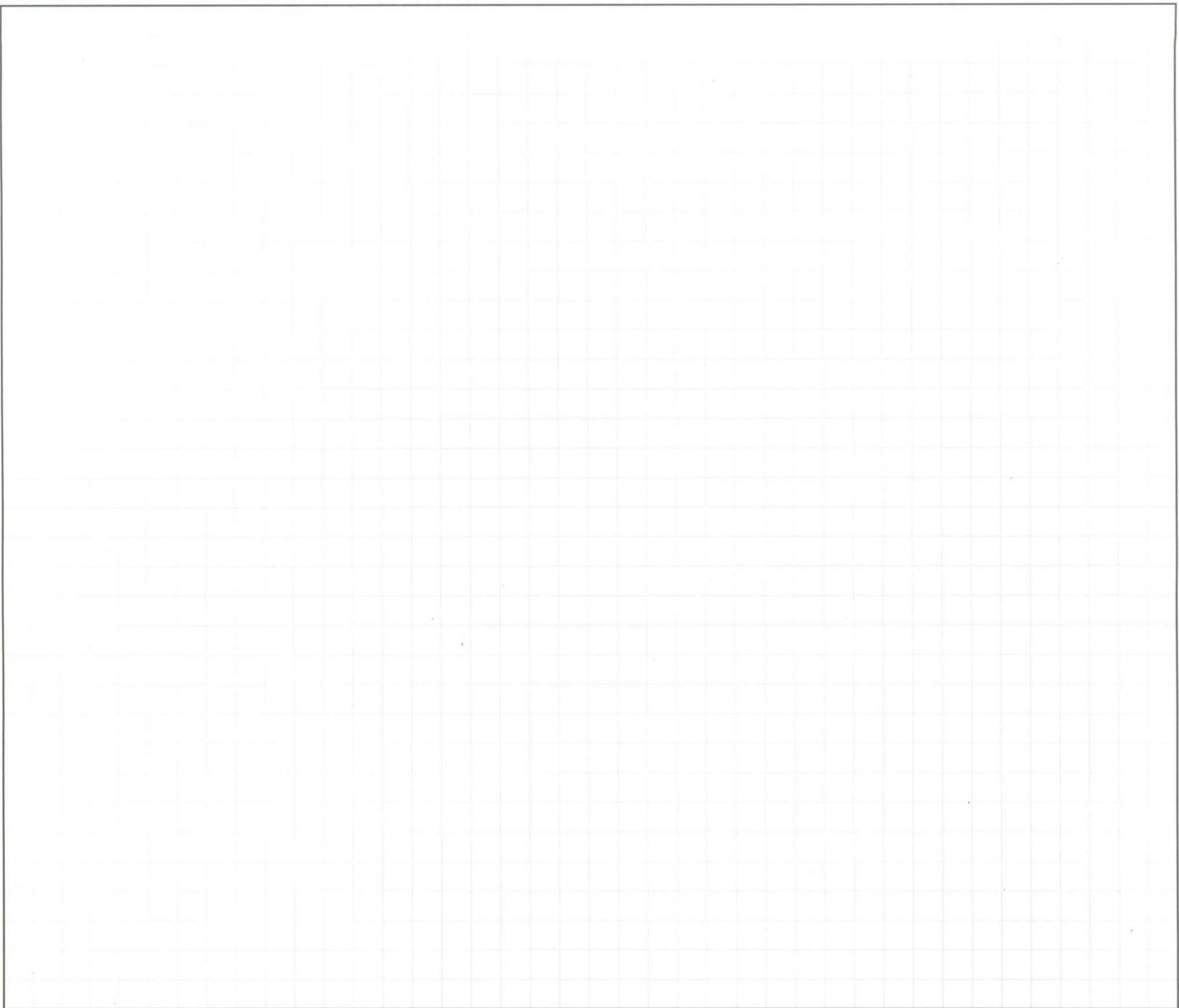
ความลึกภายใน  
ไม่ต่ำกว่า53cm.

### สำหรับชุดปีกวงกบใส่ในช่องเคาน์เตอร์ปูน

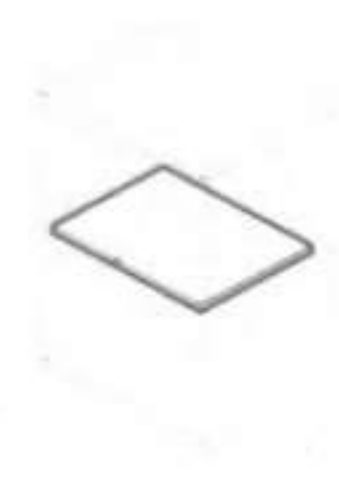
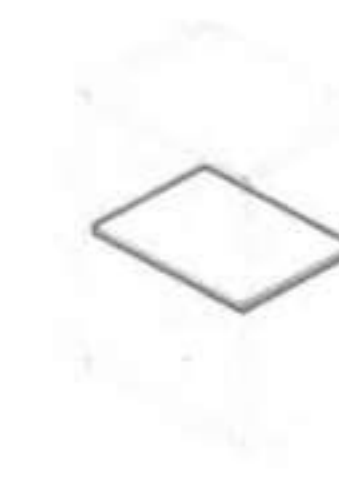
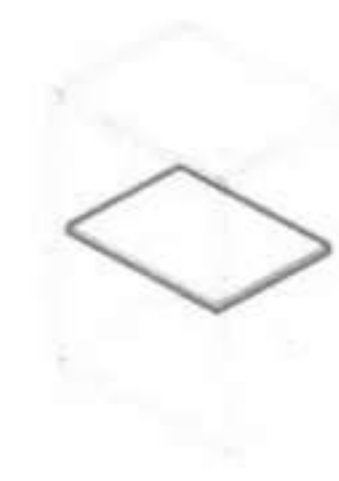
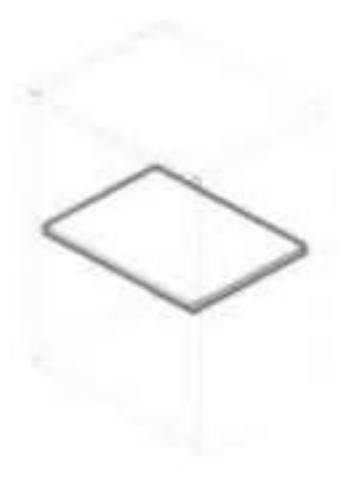
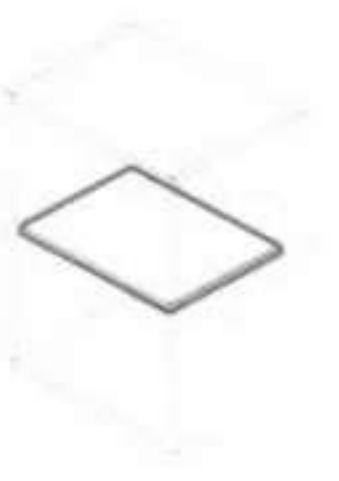

สำหรับชุดปีกวงกบใส่ในช่อง  
เคาน์เตอร์ปูน  
ลึก 45cm.

cm.	กว้าง 40.5cm.	กว้าง 50.5cm.	กว้าง 60.5cm.	กว้าง 80.5cm.	กว้าง 100.5cm.
cm.	กว้าง 40.5cm.	กว้าง 50.5cm.	กว้าง 60.5cm.	กว้าง 80.5cm.	กว้าง 100.5cm.
cm.	●	●	●	●	●
cm.	●	●	●	●	●
cm.	●	●	●	●	●
cm.	●	●	●	●	●

**SMART**  
KITCHEN  
SMART สบาย ง่าย หลากหลาย ตามใจคุณ



**ชั้นสำหรับตู้แขวน**

ชั้นไม้สำหรับตู้แขวน ความลึก 26cm.	 กว้าง 36.5cm.	 กว้าง 46.5cm.	 กว้าง 56.5cm.	 กว้าง 76.5cm.	 กว้าง 86.5cm.	 กว้าง 96.5cm.
สีของชั้นไม้	<b>SH-W40</b>	<b>SH-W50</b>	<b>SH-W60</b>	<b>SH-W80</b>	<b>SH-W90</b>	<b>SH-W100</b>
สีขาว	●	●	●	●	●	●

รายการอุปกรณ์ที่ต้องซื้อเพิ่มเติม	ข้อแนะนำในการติดตั้งตู้สมาร์ต
1.มือจับ 2.ตะกร้า, ตะแกรงภายใน ชุดปีกวางกบตู้ใส่อุปกรณ์	1) ควรซื้อตู้เตรียมไว้ ก่อนที่จะก่อเคาน์เตอร์ปูน 2) ช่องเคาน์เตอร์ปูนที่จะใช้ตู้สมาร์ต ต้องปูกระเบื้องทุกช่อง 3) การติดตั้งตู้ ควรรอให้กระเบื้อง และปูนแห้งสนิทก่อน

**ชุดครัวที่สำเร็จรูป สมาร์ท มีจำหน่ายที่ :**

**ต้องการข้อมูลเพิ่มเติม กรุณาติดต่อพนักงานขาย**  
 \*บริษัทฯ ขอสงวนสิทธิ์ในการเปลี่ยนแปลง/ยกเลิกข้อมูล โดยมีต้องแจ้งให้ทราบล่วงหน้า