



Computerized *Steam*



QUADRO
MODEL : OLS-8058

Shower Enclosure



CAELI
MODEL: OLS-8088



MARIO
MODEL: OLS-8098



SENSIO
MODEL: OLS-9188



INCENTO
MODEL : OLS-6023

Bathtub



SERINA
MODEL: OLS-6011



CREDITO
MODEL: OLS-6012

COMPUTERIZED STEAM SHOWER ENCLOSURE

คุณสมบัติพื้นฐานของตู้อบน้ำ La Belle

1. รูปแบบดีไซน์สวยหรูทันสมัย เพิ่มความมั่นใจในคุณภาพด้วยชุดฝักบัวและหัวฉีด รวมถึงระบบวาล์วฝักบัวจาก **Grohe** สินค้ามาตรฐานจากประเทศเยอรมนี ที่ถูกออกแบบมาเฉพาะให้เหมาะสมกับตู้ที่มีระบบการใช้งานที่แตกต่างกัน อีกทั้งยังสอดคล้องกับสรีระร่างกายเพื่อความผ่อนคลายสูงสุด
2. หลังการใช้งานคุณจะได้สัมผัสได้ถึงบรรยากาศที่ดีขึ้นภายในห้องน้ำด้วย**ระบบโอโซน (Ozone)** ที่ช่วยฆ่าเชื้อโรคหลังจากใช้งาน นอกจากนี้ยังมี **พัดลมระบายอากาศ** ช่วยให้อากาศภายในตู้อบน้ำสดชื่นอยู่เสมอ
3. ตอบสนองทุกความต้องการแห่งโลกของเทคโนโลยีและการสื่อสาร ด้วยการติดตั้ง**วิทยุคุณภาพเยี่ยม**ที่สามารถกำหนดคลื่นได้ตามต้องการและ**โทรศัพท์**ที่สามารถรับสายเข้าและโทรออกได้
4. ง่ายต่อการใช้งานด้วยการควบคุมระบบต่าง ๆ ผ่าน**รีโมทคอนโทรล**ซึ่งมีทั้งภายในและภายนอกตู้อบน้ำ
5. ตอบสนองรูปแบบของโฮมสป่า ให้คุณสามารถทำสปาเองที่บ้านได้ทันทีที่ต้องการ ด้วยการอบไอน้ำพร้อม**กล่องใส่สมุนไพร**
6. ผ่อนคลายด้วย**ชุดนวดเท้า** หลังจากเมื่อยล้าจากการเดินมาทั้งวัน
7. มั่นใจทุกครั้งที่ใช้กับระบบป้องกันความปลอดภัย พร้อม**ประตูกระจกนิรภัย**ที่มีความแข็งแรง ทนทาน นอกจากนี้ยังได้รับการรับรองคุณภาพมาตรฐานจาก **ISO 9002**
8. สะดวกในการติดตั้งและเคลื่อนย้าย
9. พรั่งพร้อมด้วยอุปกรณ์หลากหลาย ทั้ง**ชั้นวางของ กระจกเงา ลำโพง และหลอดไฟ**ตามจุดสำคัญต่าง ๆ

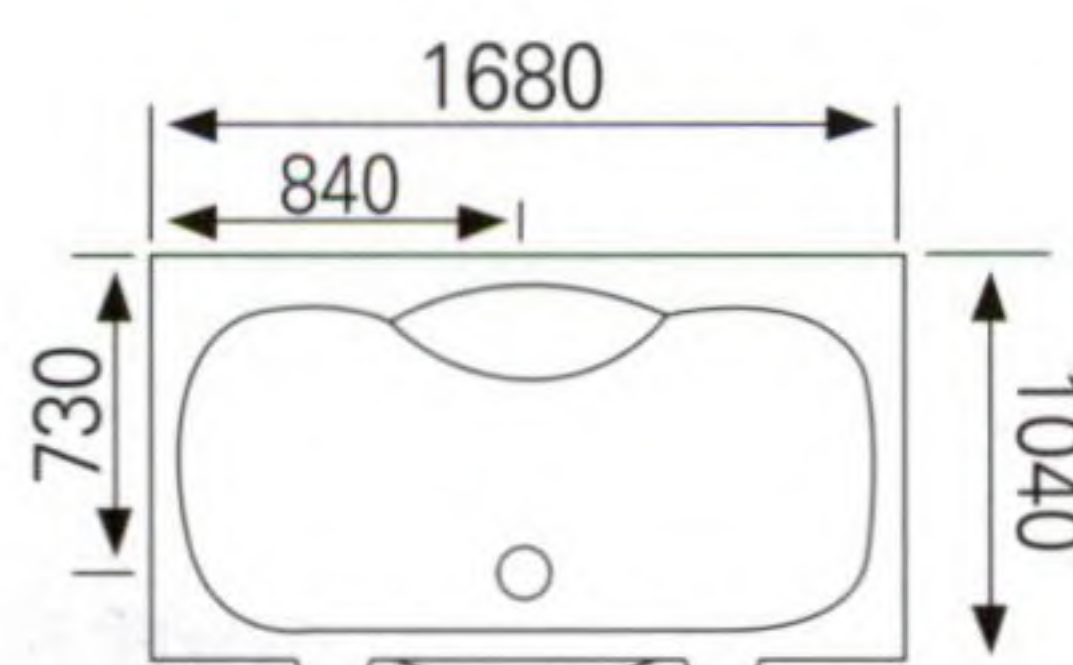
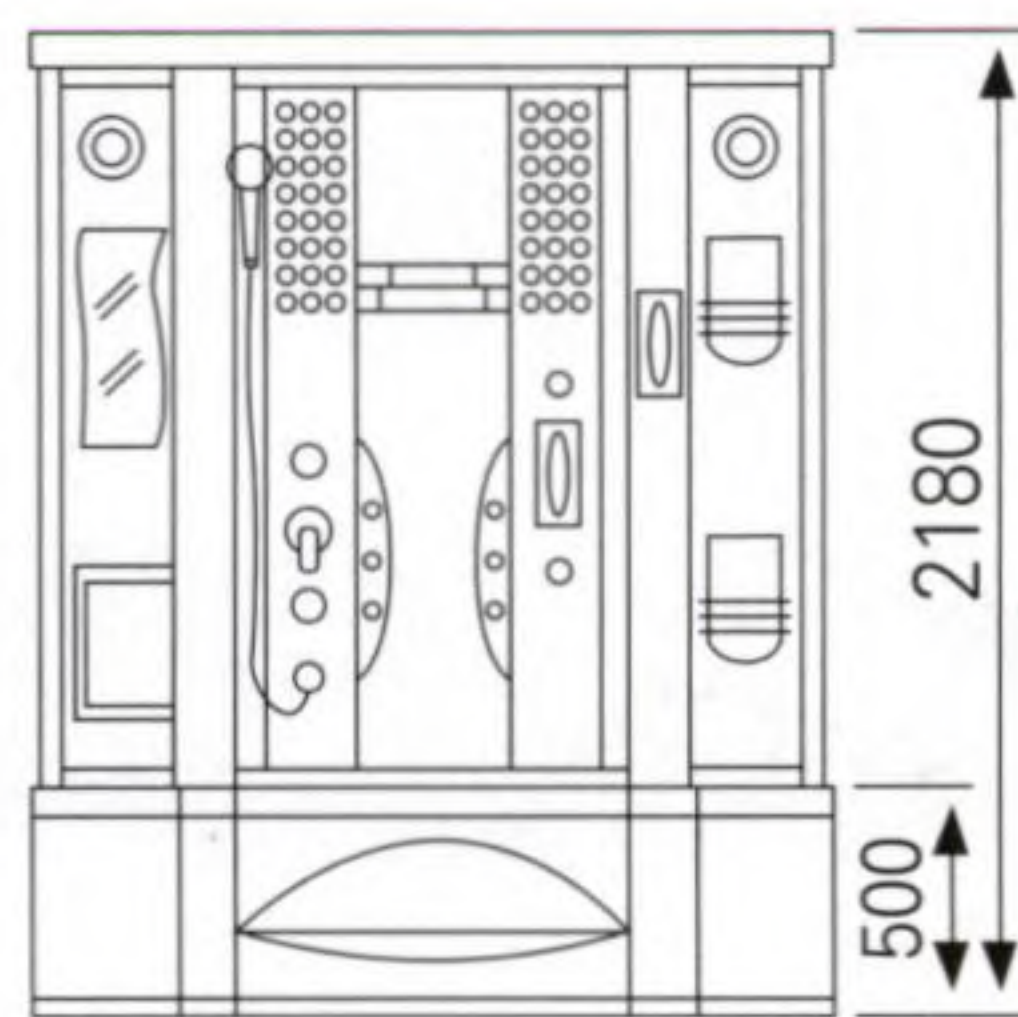
Bathtub

คุณสมบัติพื้นฐานของอ่างอาบน้ำ La Belle

1. ตัวอ่างได้รับการออกแบบพิเศษ เพื่อความเหมาะสมของสรีระร่างกาย และสะดวกต่อการใช้งานได้อย่างมีประสิทธิภาพสูงสุด
2. ผสมผสานการบำบัดด้วยสายน้ำ โดยใช้หลักการทำงานของแรงดันน้ำ และการไหลเวียนของน้ำ รวมถึงการมีอุณหภูมิที่เหมาะสม จึงช่วยให้คุณรู้สึกผ่อนคลายหลังการใช้และยังทำให้ระบบต่าง ๆ ของร่างกายทำงานดีขึ้น
3. มั่นใจทุกครั้งที่ใช้ด้วยระบบควบคุมความปลอดภัย อาทิเช่น การป้องกันไฟรั่ว
4. สินค้าคุณภาพได้รับมาตรฐาน ISO 9002

DIMENSION

SIZE : 1040x1680x2180 mm.



COMPUTERIZED STEAM SHOWER ENCLOSURE

CODE : OLS-8058-G QUADRO (ควอดโตร)

► คุณสมบัติพิเศษของตู้อบน้ำ La Belle

1. พื้นที่ภายในตู้กว้างขวาง สามารถอาบน้ำได้พร้อมกันทีเดียวถึง 2 ท่าน
2. เป็นตู้อบน้ำที่มาพร้อมอ่างอาบน้ำวน ซึ่งช่วยให้คุณรู้สึกผ่อนคลายมากยิ่งขึ้นในรูปแบบที่คุณต้องการ ด้วยคุณประโยชน์ของอ่างอาบน้ำวนที่ทำงานโดยอาศัยหลักการแรงดันน้ำ และการไหลเวียนของน้ำ จึงส่งผลดีต่อระบบการทำงานต่าง ๆ ภายในร่างกายให้มีประสิทธิภาพยิ่งขึ้น
3. ลักษณะตู้เป็นตู้เหลี่ยมเข้มนุ่ม จึงช่วยให้ห้องน้ำดูเป็นสัดส่วนมากขึ้น
4. ประกอบด้วยหัวฉีดสำหรับนวดตัวจำนวน 6 หัว

ราคาปกติ 148,700 บาท

ราคาพิเศษ 126,395 บาท

หมายเหตุ :

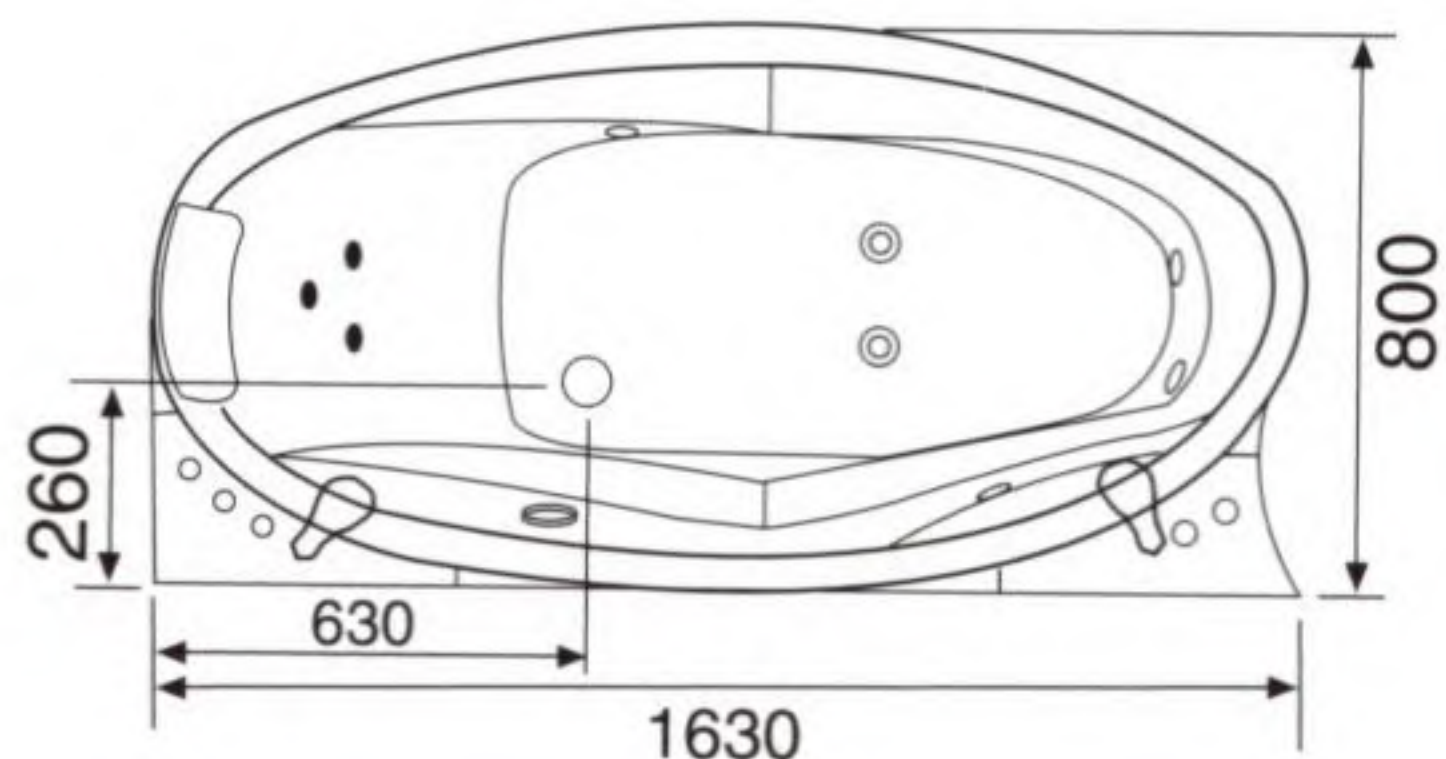
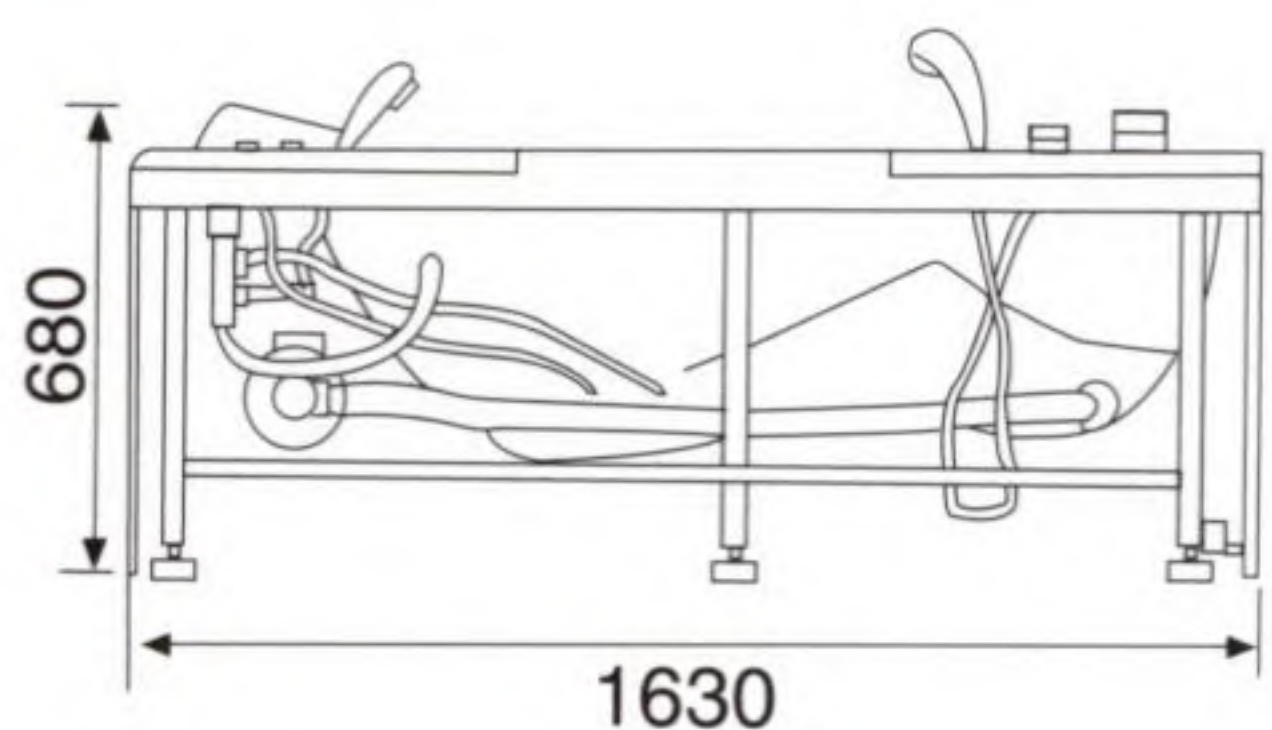
- เพื่อสะดวกในการติดตั้ง ความสูงจากพื้นถึงเพดานควรประมาณ 2300 มม.
- บริการจัดส่งและติดตั้งเฉพาะกรุงเทพฯ และปริมณฑล
- ราคาปกติและราคาพิเศษ รวมภาษีมูลค่าเพิ่ม 7% แล้ว



ราคาปกติ 46,300 บาท
ราคาพิเศษ 39,355 บาท

DIMENSION

SIZE : 800x1630x680 mm.



Whirlpool Bathtub

CODE : OLS-6011 SERINA (เซรีน่า)

- ▶ คุณสมบัติพิเศษของอ่างอาบน้ำน่าน La Belle
 1. ตอบสนองทุกความต้องการของความรู้สึกผ่อนคลาย และความสบายในพื้นที่ห้องน้ำที่จำกัด
 2. สุขภาพดีขึ้นทุกครั้งที่ใช้ ด้วยการกระตุ้นระบบต่าง ๆ ของร่างกายจากการหมุนเวียนของกระแสน้ำ

อุปกรณ์ภายในอ่างอาบน้ำน่าน (PRODUCT FEATURES)

01. ชั้นวางของ (SHELF)
02. บั๊มน้ำ (WATER PUMP)
03. ปุ่มปรับแรงลม (AIR CONTROLLER)
04. ปุ่มปรับเปลี่ยนทิศทางการน้ำ (DIVERTER)
05. มือหมุนเปิด-ปิดสวิตช์อ่าง (WASTE SET CONTROLLER)
06. สวิตช์อ่าง (WASTE SET)
07. หมอนหนุน (PILLOW)
08. หัวฉีดทางน้ำออก (MASSAGE NOZZLE)
09. หัวดูดน้ำวน (WATER RETURN)

หมายเหตุ :

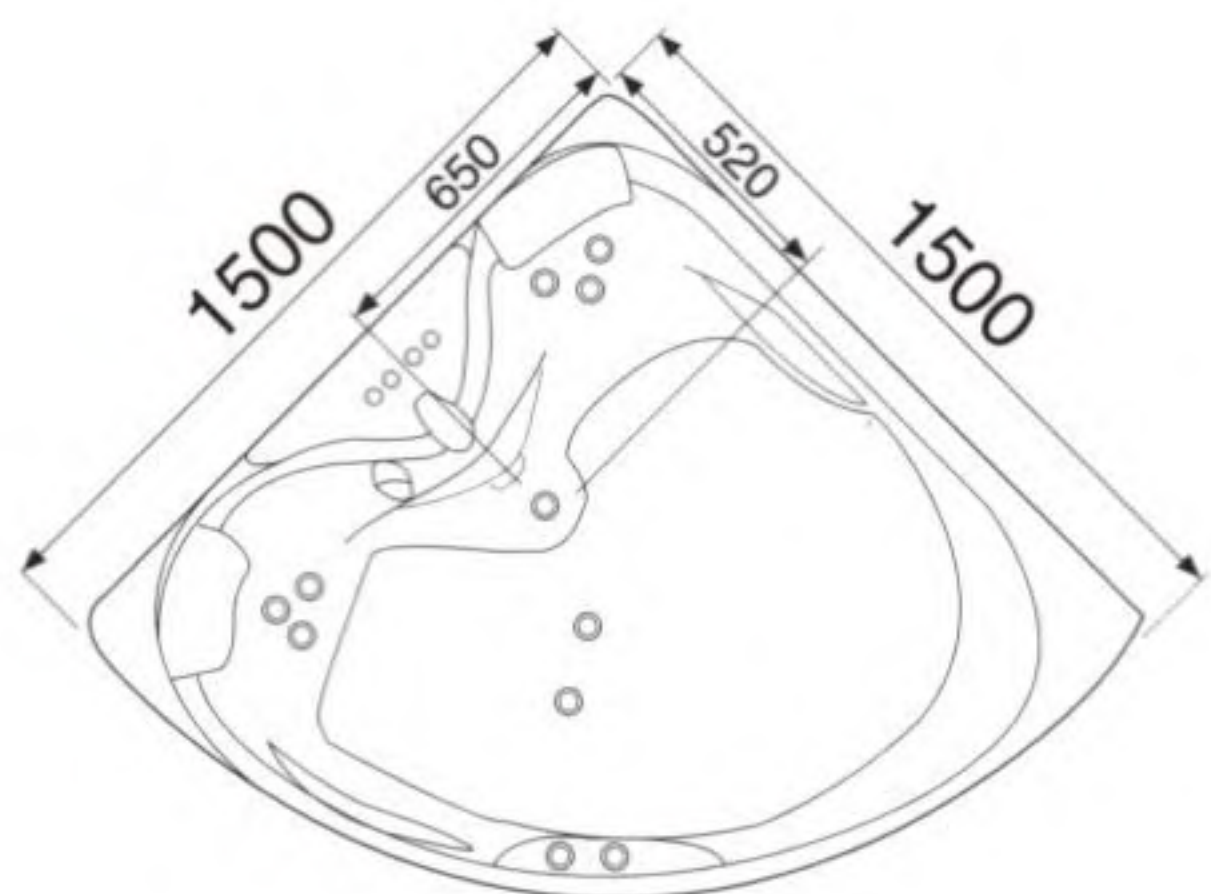
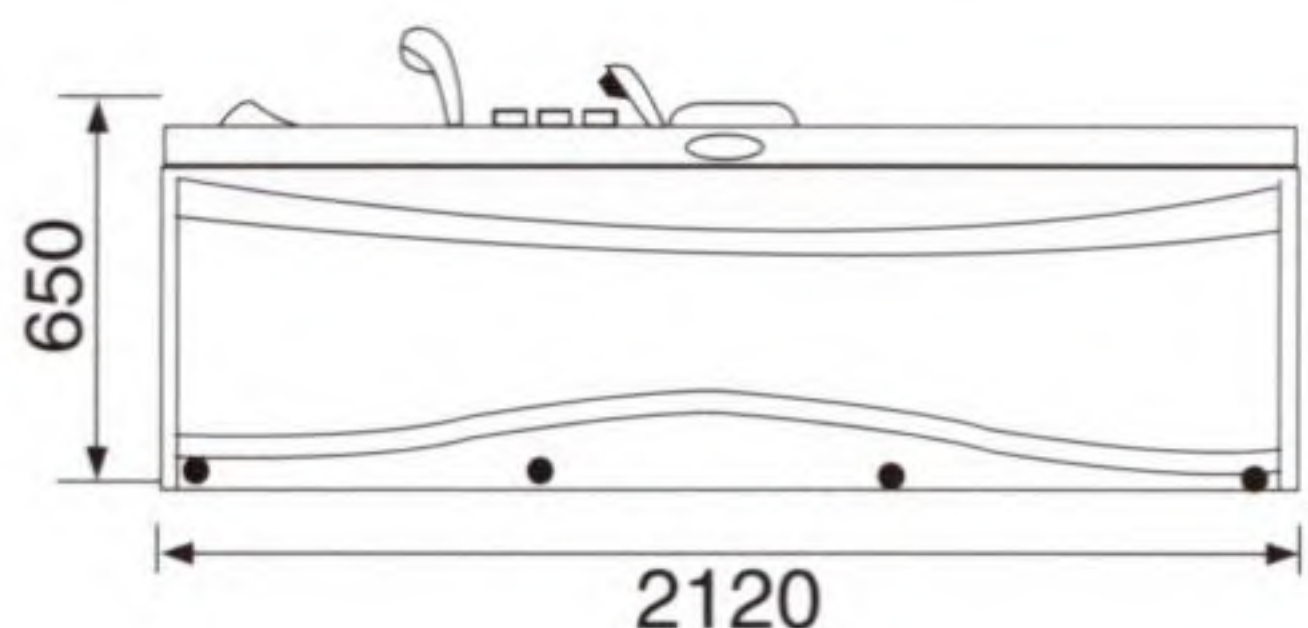
- บริการจัดส่งเฉพาะกรุงเทพฯ และปริมณฑล
- บริการจัดส่งและติดตั้งสำหรับท่านที่ซื้อก้อนน้ำโกรเย่เพื่อติดตั้งกับอ่างเปล่าเฉพาะกรุงเทพฯ และปริมณฑล
- ราคาไม่รวมก้อนน้ำและฝักบัว
- ราคาปกติและราคาพิเศษ รวมภาษีมูลค่าเพิ่ม 7% แล้ว



ราคาปกติ 54,300 บาท
ราคาพิเศษ 46,155 บาท

DIMENSION

SIZE : 1500x1500x650 mm.



Whirlpool Bathtub

CODE : OLS-6012 CERDITO (เครดีโต)

- ▶ คุณสมบัติพิเศษของอ่างอาบน้ำน่าน La Belle
 1. รูปแบบดีไซน์ตัวอ่างสวยหรู ทันสมัย และยังช่วยให้คุณใช้พื้นที่ได้อย่างคุ้มค่า ด้วยการออกแบบอ่างให้เข้ามุมได้พอดี และลงตัวมากที่สุด
 2. ขนาดของอ่างใหญ่เพียงพอ สามารถลงได้พร้อมกันทีเดียวถึง 2 ท่าน

อุปกรณ์ภายในอ่างอาบน้ำน่าน (PRODUCT FEATURES)

01. บั๊มน้ำ (WATER PUMP)
02. ปุ่มปรับแรงลม (AIR CONTROLLER)
03. ปุ่มปรับเปลี่ยนทิศทางการน้ำ (DIVERTER)
04. มือหมุนเปิด-ปิดสวิตช์อ่าง (WASTE SET CONTROLLER)
05. สวิตช์อ่าง (WASTE SET)
06. หมอนหนุน (PILLOW)
07. หัวฉีดทางน้ำออก (MASSAGE NOZZLE)
08. หัวดูดน้ำวน (WATER RETURN)

หมายเหตุ :

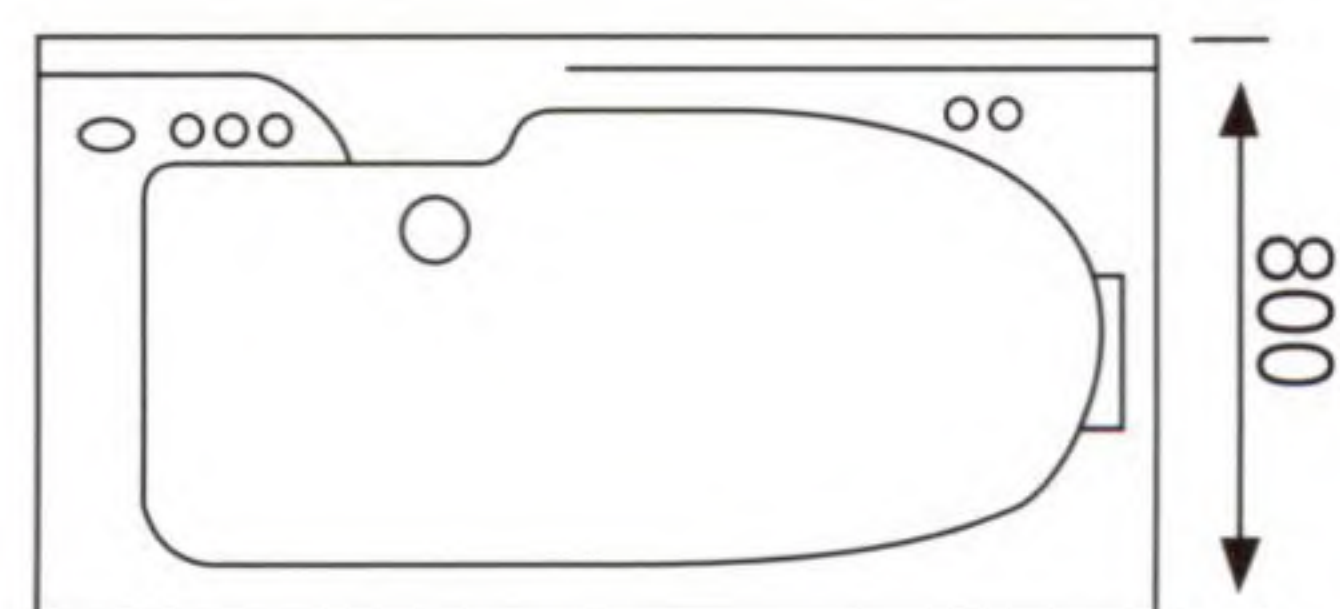
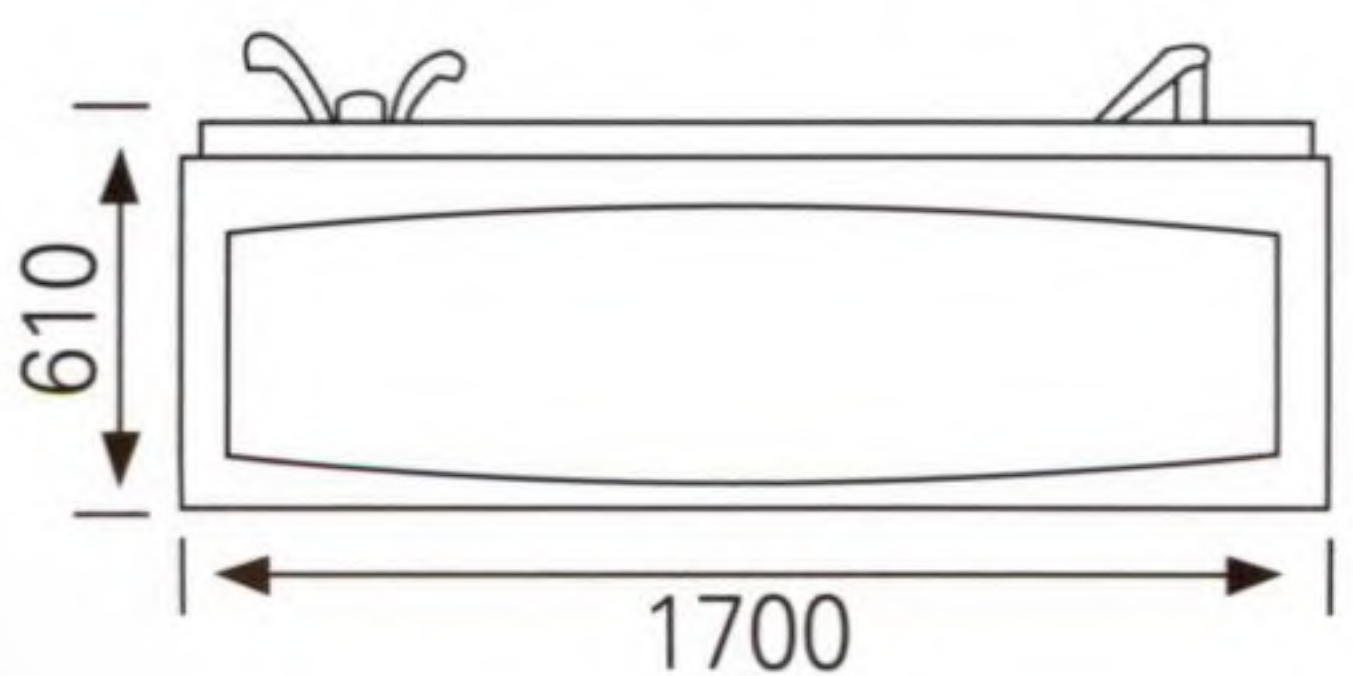
- บริการจัดส่งเฉพาะกรุงเทพฯ และปริมณฑล
- บริการจัดส่งและติดตั้งสำหรับท่านที่ซื้อก้อนน้ำโกรเย่เพื่อติดตั้งกับอ่างเปล่าเฉพาะกรุงเทพฯ และปริมณฑล
- ราคาไม่รวมก้อนน้ำและฝักบัว
- ราคาปกติและราคาพิเศษ รวมภาษีมูลค่าเพิ่ม 7% แล้ว



ราคาปกติ 70,970 บาท
ราคาพิเศษ 60,325 บาท

DIMENSION

SIZE : 800x1700x610 mm.



Airpool & Whirlpool Bathtub

CODE : OLS-6023 INCENTO (อินเซนโต)

- ▶ คุณสมบัติพิเศษของอ่างอาบน้ำน่านและอัดอากาศ La Belle
 1. ดีไซน์สวยหรูทันสมัย ถูกออกแบบมาเพื่อความลงตัวอย่างที่สุดของห้องน้ำ สามารถจัดเข้ามุม ทำให้ห้องน้ำของคุณดูเป็นสัดส่วนยิ่งขึ้น
 2. มีทั้งระบบ Airpool และระบบ Whirlpool ให้คุณเลือกความแรงของน้ำตามระบบที่ต้องการได้ตามความชอบ เพื่อความผ่อนคลายได้อย่างเต็มที่
 3. ควบคุมทุกระบบการทำงานผ่านรีโมทคอนโทรล ซึ่งง่ายต่อการใช้งานและสะดวกในทุกทิศทาง

อุปกรณ์ภายในอ่างอาบน้ำน่านและอัดอากาศ (PRODUCT FEATURES)

- | | |
|--|---|
| 01. บั๊มน้ำ (WATER PUMP) | 07. หัวฉีดทางน้ำออก (MASSAGE NOZZLE) |
| 02. ปุ่มปรับแรงลม (AIR CONTROLLER) | 08. หัวดูดน้ำวน (WATER RETURN) |
| 03. ปุ่มปรับเปลี่ยนทิศทางการน้ำ (DIVERTER) | 09. บั๊มอัดอากาศ (AIR BUBBLE PUMP) |
| 04. มือหมุนเปิด-ปิดสวิตช์อ่าง (WASTE SET CONTROLLER) | 10. ไฟอ่าง (BATHTUB LAMP) |
| 05. สวิตช์อ่าง (WASTE SET) | 11. บั๊มรักษาอุณหภูมิ (CONSTANT TEMPERATURE PUMP) |
| 06. หมอนหนุน (PILLOW) | 12. วิทยุ (RADIO) |

หมายเหตุ :

- บริการจัดส่งเฉพาะกรุงเทพฯ และปริมณฑล
- บริการจัดส่งและติดตั้งสำหรับท่านที่ซื้อก้อนน้ำโกรเย่เพื่อติดตั้งกับอ่างเปล่าเฉพาะกรุงเทพฯ และปริมณฑล
- ราคาไม่รวมก้อนน้ำและฝักบัว
- ราคาปกติและราคาพิเศษ รวมภาษีมูลค่าเพิ่ม 7% แล้ว

Product Information

ตู้อบไอน้ำ (Steam Shower Enclosure)

MODEL	Massage Jet	Net Weight	Magnetic Valve			Rated Frequency	Rated Voltage	Steam Generator		Water-Out Control		Water Capacity
	Units	Kg.	V	W	A	Hz	V	KW	A	By Manual	By Computer	Litre/Set
รุ่นสินค้า	หัวฉีด	น้ำหนักสุทธิ	แม่เหล็กไฟฟ้า			อัตราความถี่	แรงดันไฟฟ้า	เครื่องกำเนิดไอน้ำ		ระบบควบคุมน้ำไหลออก		ความจุน้ำ
	จำนวน	กก.	โวลท์	วัตต์	แอมป์	กำลังม้า	โวลท์	กิโลวัตต์	แอมป์	ด้วยมือ	ด้วยคอมพิวเตอร์	ลิตร/ชุด
OLS-8058 QUADRO	6	175	12	5	0.4	50	220	2.8	12	YES	YES	100
OLS-8088 CAELI	18	143	12	5	0.4	50	220	2.8	12	YES	YES	-
OLS-8098 MARIO	10	195	12	5	0.4	50	220	2.8	12	YES	YES	150
OLS-9188 SENSIO	6	90	12	5	0.4	50	220	2.8	12	YES	YES	110

อ่างอาบน้ำ (Bathtub)

MODEL	Acupoint Sprayer	Net Weight	Massage Pump		Operation Voltage	Rated Turning Speed	Max. Flow	Water Capacity
	Units	Kg.	Rated Power	Rated Current	V.	Rev./Min.	M3/Hr.	Litre/Set
รุ่นสินค้า	หัวฉีดน้ำ	น้ำหนักสุทธิ	ปั๊มขนาด		แรงดันไฟฟ้า	อัตราการหมุนรอบ	อัตราไหลเวียนสูงสุด	ความจุน้ำ
	จำนวน	กก.	อัตรา/กำลัง	อัตรากระแสไฟ	โวลท์	อัตราหมุนรอบ/นาที	ม ³ /ชม.	ลิตร/ชุด
OLS-6011 SERINA	9	80	0.75	3.5 A	220	2850 RPM	≤ 8	170
OLS-6012 CREDITO	10	90	0.75	3.5 A	220	2850 RPM	≤ 8	280
OLS-6023 INCENTO	14	80	0.75	3.5 A	220	2850 RPM	≤ 8	150



Tempered Glass



Remote Control



Radio



Ozone



Telephone



Ventilator



Steam



Foot Massage



DISTRIBUTOR

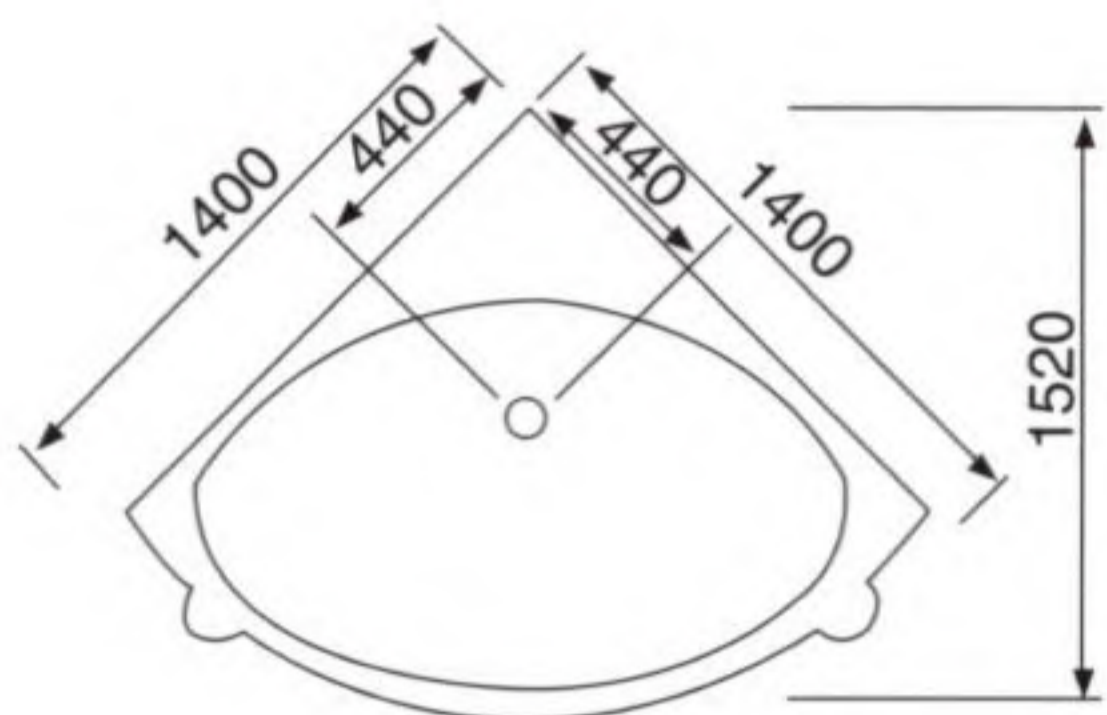
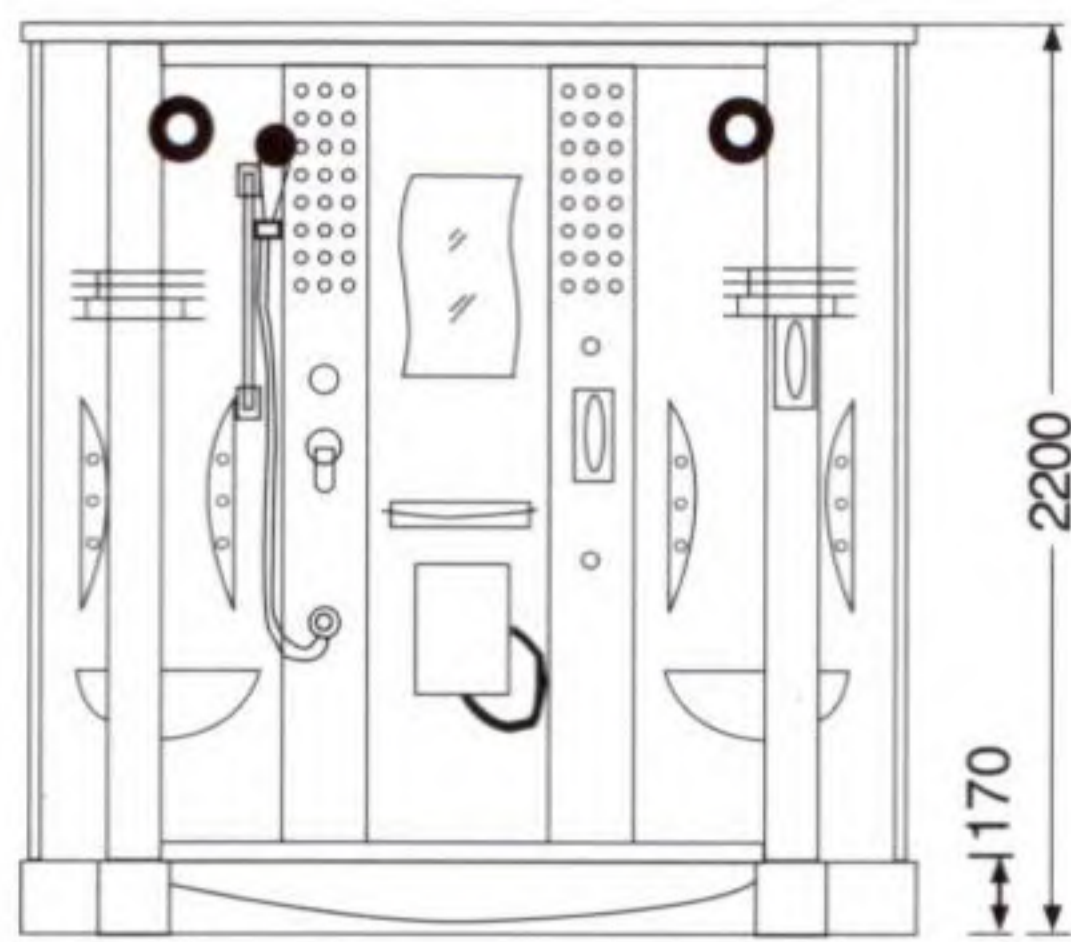
ISO 9002

หมายเหตุ :

- สอบถามข้อมูลเพิ่มเติมได้ที่โชว์รูมสินค้าของบริษัทฯ หรือตัวแทนจำหน่ายทุกแห่ง
- บริษัทฯ ขอสงวนสิทธิ์ในการเปลี่ยนแปลงรายการสินค้า ราคาสินค้า และ/หรือ กรณีที่เกิดข้อผิดพลาดจากการพิมพ์ โดยมีต้องแจ้งให้ทราบล่วงหน้า



DIMENSION
SIZE : 1400x1400x2200 mm.



**COMPUTERIZED
STEAM SHOWER ENCLOSURE**

CODE : OLS-8088-G CAELI (เซรี่)

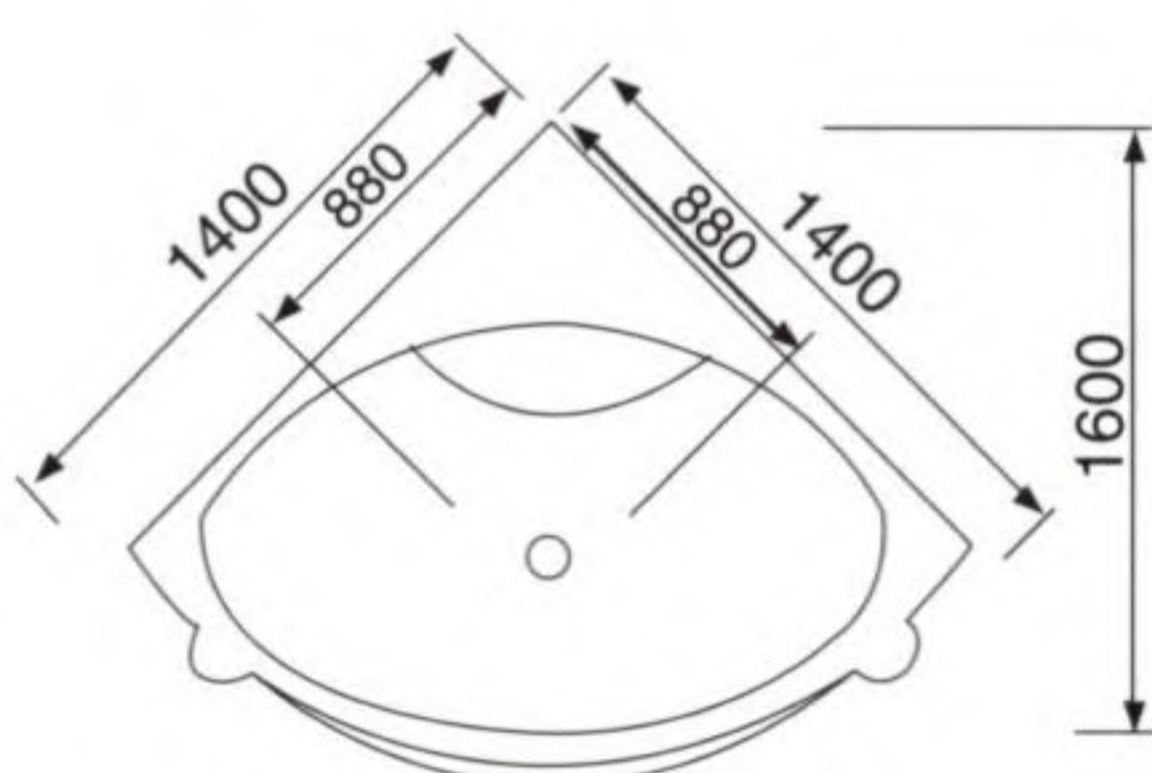
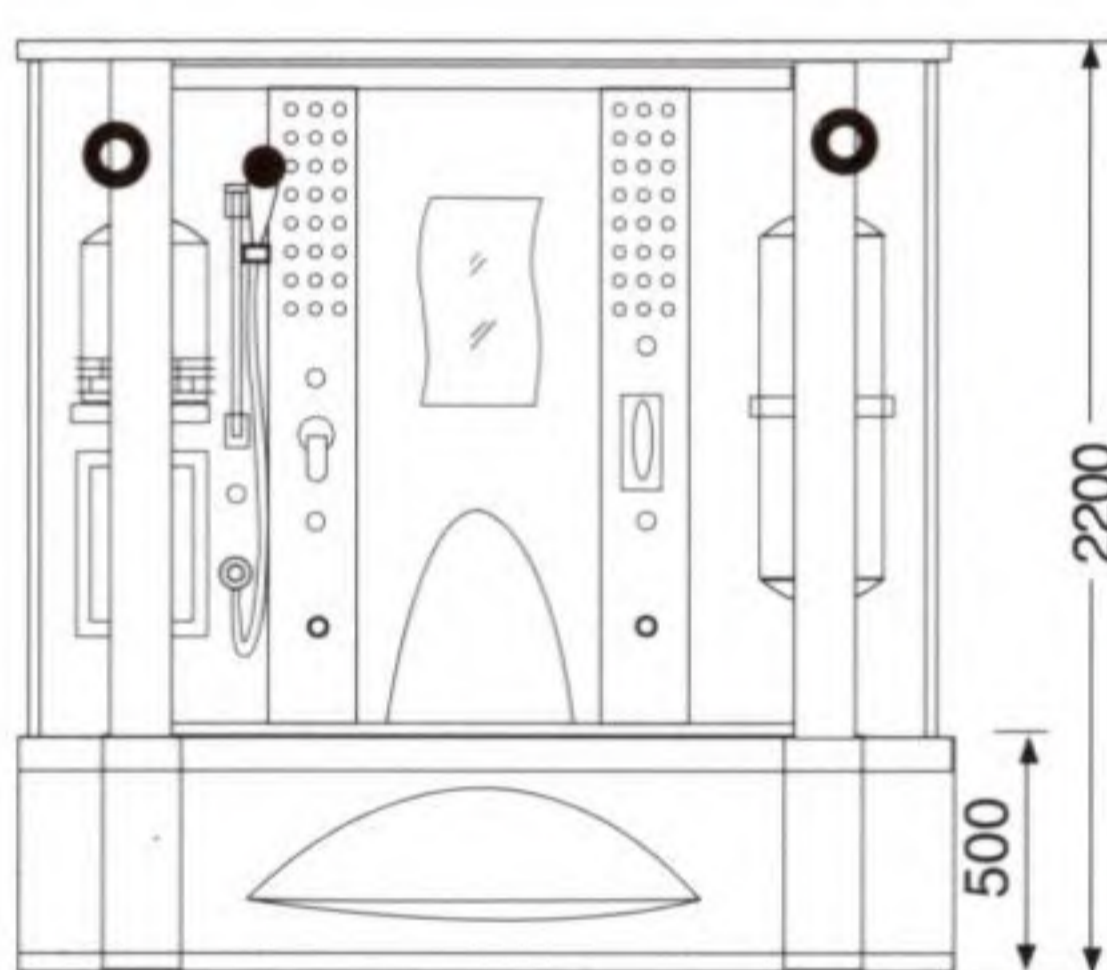
- คุณสมบัติพิเศษของตู้อบไอน้ำ La Belle
1. พื้นที่ภายในตู้กว้างขวางสามารถอาบน้ำได้พร้อมกันทีเดียว 2 ท่าน
 2. เป็นตู้โค้งเข้ามุม ช่วยให้ห้องน้ำดูเป็นสัดส่วนและมีดีไซน์มากขึ้น
 3. ประกอบด้วยหัวฉีดสำหรับขนาดตัวจำนวน 18 หัว

ราคาปกติ 138,970 บาท
ราคาพิเศษ 118,125 บาท

หมายเหตุ :
- เพื่อสะดวกในการติดตั้ง ความสูงจากพื้นถึงเพดานควรประมาณ 2300 มม.
- บริการจัดส่งและติดตั้งเฉพาะกรุงเทพฯ และปริมณฑล
- ราคาปกติและราคาพิเศษ รวมภาษีมูลค่าเพิ่ม 7% แล้ว



DIMENSION
SIZE : 1400x1400x2200 mm.



**COMPUTERIZED
STEAM SHOWER ENCLOSURE**

CODE : OLS-8098-G MARIO (มารีโอ)

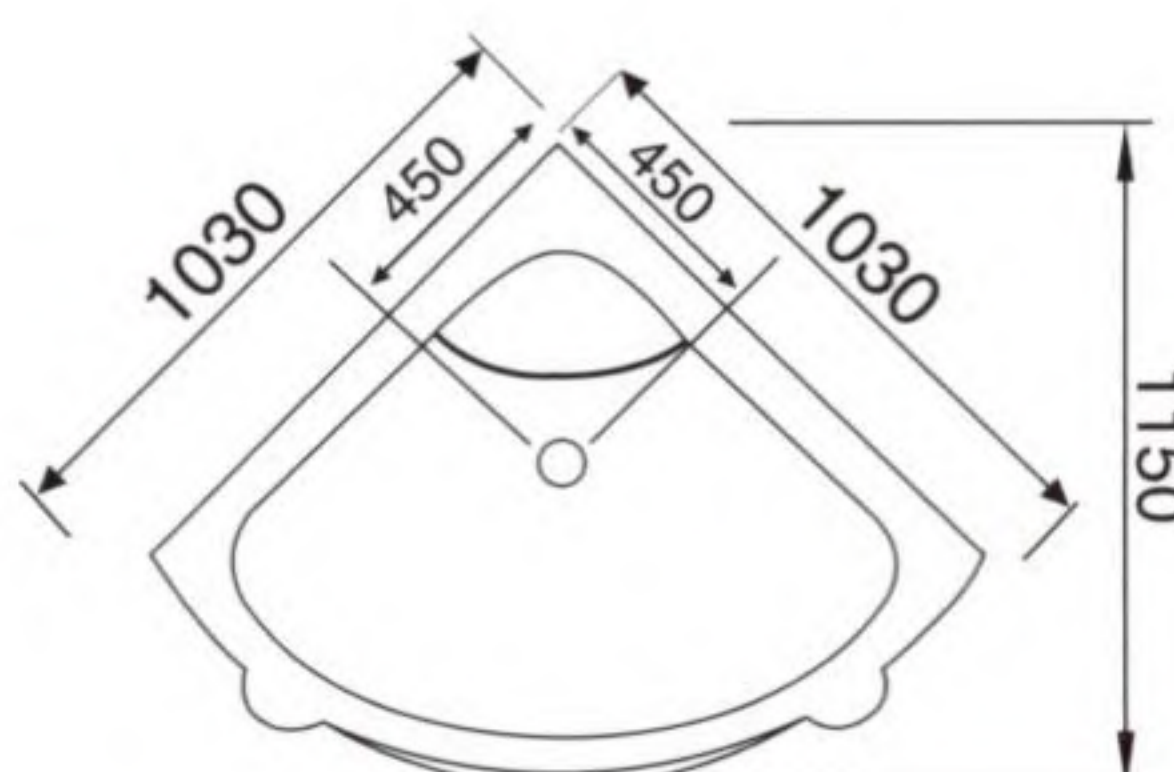
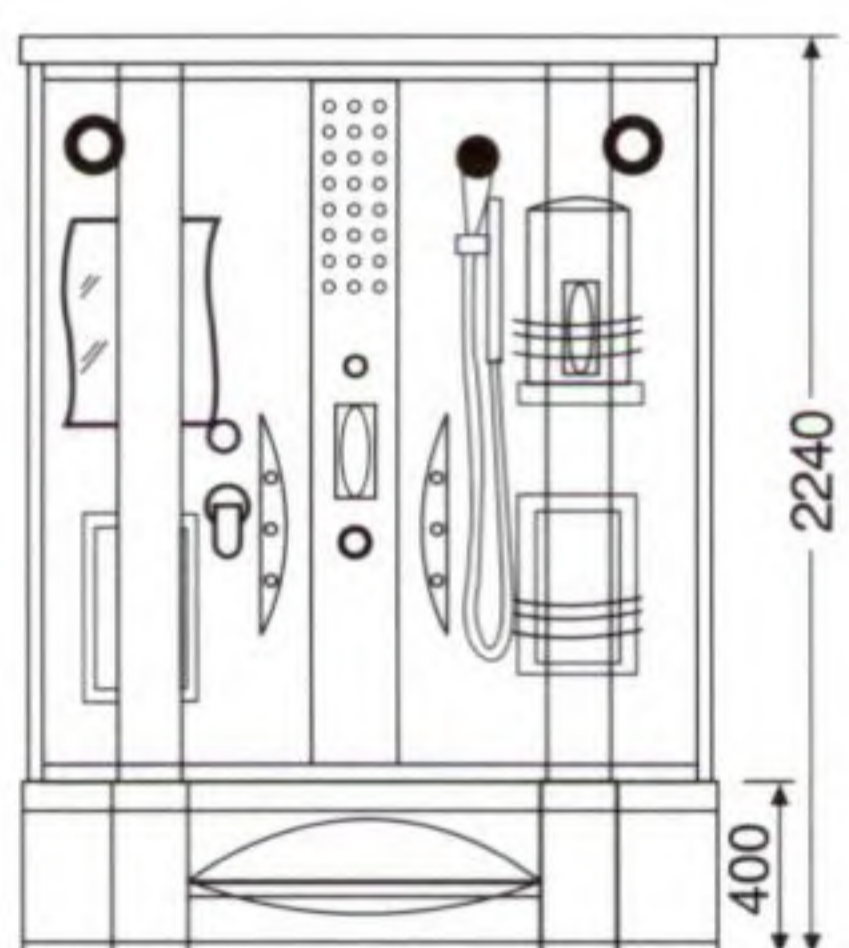
- คุณสมบัติของตู้อบไอน้ำ La Belle
1. สมบูรณ์แบบด้วยการรวมเอาตู้อบไอน้ำ และอ่างอาบน้ำนวดไว้ด้วยกัน ที่ไม่เพียงช่วยให้คุณรู้สึกผ่อนคลายทุกครั้งหลังการใช้งานเท่านั้น ยังช่วยให้สุขภาพของคุณดีขึ้นด้วยการกระตุ้นการไหลเวียนของโลหิตรวมถึงการกำจัดของเสียออกจากร่างกาย
 2. พื้นที่ภายในตู้กว้างขวาง สามารถอาบน้ำได้พร้อมกันทีเดียว 2 ท่าน
 3. เป็นตู้โค้งเข้ามุมช่วยให้ห้องน้ำดูเป็นสัดส่วนและมีดีไซน์มากขึ้น
 4. ประกอบด้วยหัวฉีดสำหรับขนาดตัวจำนวน 10 หัว

ราคาปกติ 165,000 บาท
ราคาพิเศษ 140,250 บาท

หมายเหตุ :
- เพื่อสะดวกในการติดตั้ง ความสูงจากพื้นถึงเพดานควรประมาณ 2300 มม.
- บริการจัดส่งและติดตั้งเฉพาะกรุงเทพฯ และปริมณฑล
- ราคาปกติและราคาพิเศษ รวมภาษีมูลค่าเพิ่ม 7% แล้ว



DIMENSION
SIZE : 1030x1030x2240 mm.



**COMPUTERIZED
STEAM SHOWER ENCLOSURE**

CODE : OLS-9188-G SENSIO (เซนซิโอ)

- คุณสมบัติพิเศษของตู้อบไอน้ำ La Belle
1. ขนาดของตู้อบไอน้ำรุ่นนี้ ถูกผลิตขึ้นโดยเฉพาะให้เหมาะสำหรับห้องน้ำที่มีพื้นที่จำกัด แต่ยังคงได้รับความสะอาดสบายอย่างครบถ้วน
 2. เป็นตู้อบไอน้ำ พร้อมอ่างอาบน้ำ ที่ให้คุณสามารถแช่ตัวเพื่อผ่อนคลายความเมื่อยล้าและความเครียดที่มีมาตลอดทั้งวัน โดยไม่มีข้อจำกัดเรื่องพื้นที่
 3. เป็นตู้โค้งเข้ามุม ช่วยให้ห้องน้ำดูเป็นสัดส่วนและมีดีไซน์มากขึ้น
 4. ประกอบด้วยหัวฉีดสำหรับขนาดตัวจำนวน 6 หัว

ราคาปกติ 99,000 บาท
ราคาพิเศษ 84,150 บาท

หมายเหตุ :
- เพื่อสะดวกในการติดตั้ง ความสูงจากพื้นถึงเพดานควรประมาณ 2300 มม.
- บริการจัดส่งและติดตั้งเฉพาะกรุงเทพฯ และปริมณฑล
- ราคาปกติและราคาพิเศษ รวมภาษีมูลค่าเพิ่ม 7% แล้ว



La Belle



บริษัท ฮาโก้ กรุ๊ป (1991) จำกัด สำนักงานใหญ่ โทร. 0-2679-7920-7 โชว์รูมพระราม 4 (อาคารซี 1 สวนลุมไนท์บาซาร์) โทร. 0-2252-9024-5 โชว์รูมเซ็นทรัลเวิลด์พลาซ่า
ชั้น 4 โกลด์ทางเข้าเซตัน โทร. 0-2255-6510-3 GROHE SERVICE CENTER (สาขาภูเก็ต) โทร. (076) 234699-700 GROHE SERVICE CENTER (สาขาเชียงใหม่) โทร. (053) 404625 E-Mail :info@haco.co.th

www.haco.co.th